



Procedure di installazione

Protezioni murali e corrimano

Spm[®]
wall protection

NOTE:

IMPORTANTE:

Date le continue migliorie tecniche apportate ai prodotti, si raccomanda ai clienti di verificare la validità del presente documento prima di iniziare qualsiasi lavoro. L'impresa installatrice deve operare in conformità alle normative vigenti al momento della stipula del contratto. Prima di procedere all'installazione dei materiali, si consiglia di esaminarli alla ricerca di eventuali difetti visibili. Una volta installato il prodotto, i costi degli eventuali interventi di riparazione non saranno rimborsabili. Le informazioni contenute nel presente documento sono valide a partire dal 1° giugno 2023 e sono soggette a modifiche senza preavviso.

SOMMARIO

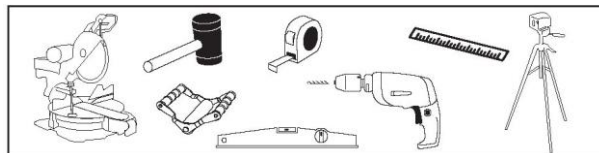
PARACOLPI E PIASTRE DI PROTEZIONE	4/10
1. Attrezzi necessari	4
2. Paracolpi di protezione IMPACT e LINEA'PUNCH NEO	4
3. Piastre di protezione CONTACT	9
4. Piastra DECOBOWL	9
5. Paracolpi di protezione ELASTO'PUNCH	10
6. Manutenzione	10
PANNELLI	11/23
1. Attrezzi necessari	12
2. Condizioni per l'installazione	12
3. Fissaggio dei pannelli DECOCHOC	13
4. Procedura di installazione	15
5. Manutenzione dei pannelli DECOCHOC	23
6. Limitazioni	23
PARASPIGOLI E PROTEZIONE PERSONALE	24/31
1. Attrezzi necessari	24
2. Paraspigoli con profilo interno in alluminio: CORNEA, CORNEAFLEX e COMBO'CORNER	25
3. Paraspigoli adesivi: PROFILA 30/50, PROTECTA 2, PROFIL'INOX 30/50, LINEA'FLEX	28
4. Paraspigoli ELASTO'FLEX	30
5. Protezione personale SAFY'CORNER E SAFY'DOOR	30
6. Manutenzione	31
CORRIMANO	33/59
1. Attrezzi necessari	33
2. Metodi di fissaggio dei corrimano	33
3. Procedura di installazione	33
4. Corrimano ESCORT	35
5. Corrimano LINEA'TOUCH e TOUCH+	41
6. Corrimano STARLINE	45
7. Corrimano ESCORT'DUO e LINEA'DUO	48
8. Corrimano PERFORMER 2	51
10. Angolari interni, esterni e su misura	55
11. Spessori di regolazione per corrimano ESCORT, STARLINE, LINEA'TOUCH e TOUCH+	56
12. Installazione dei corrimano con il kit per tubi di servizio	56
13. Installazione dei corrimano ricurvi	58
14. Manutenzione	59

PARACOLPI E PIASTRE DI PROTEZIONE

1. ATTREZZI NECESSARI	4
2. PARACOLPI DI PROTEZIONE IMPACT E LINEA'PUNCH NEO	4/8
2.1 Procedura di installazione dei paracolpi di protezione IMPACT e LINEA'PUNCH NEO	5
2.1.1 Preparazione e metodo di taglio	6
2.1.2 Fissaggio dei paracolpi di protezione	6
2.2 Raccordo dei paracolpi di protezione IMPACT e LINEA'PUNCH NEO	8
3. PIASTRE DI PROTEZIONE CONTACT	9
3.1 Procedura di installazione delle piastre di protezione CONTACT	9
4. PIASTRA DECOBOWL	9
4.1 Procedura di installazione delle piastre DECOBOWL	9
5. PARACOLPI DI PROTEZIONE ELASTO'PUNCH	10
5.1 Procedura di installazione dei paracolpi di protezione ELASTO'PUNCH	10
6. MANUTENZIONE	10

1. ATTREZZI NECESSARI

- Sega radiale con lama in carburo per alluminio e PVC
- Mazzuolo
Riferimento: ROMUS 94959
- Metro a nastro e matita
Riferimento: ROMUS 93290
- Livella laser
- Livella e staggia
- Trapano e avvitatore elettrici
- Rullino pressore
Riferimento: SPM OUTRM004



2. PARACOLPI DI PROTEZIONE IMPACT E LINEA'PUNCH NEO

- I paracolpi di protezione murale SPM IMPACT e LINEA'PUNCH NEO sono costituiti da un profilo in PVC montato su guide o clip in alluminio.
- I paracolpi di protezione vengono chiusi alle estremità con appositi terminali.
- Queste protezioni devono essere avvitate a muro.

La tabella seguente mostra le tecniche di fissaggio da utilizzare per i vari tipi di superficie murale riscontrabili in edilizia.

TIPO DI MURO	PROCEDURA DI FISSAGGIO
MURI CON MONTANTI IN LEGNO	Viti per legno, 5 x 40 mm
STRUTTURE METALLICHE	Viti autofilettanti, 5 x 40 mm
CARTONGESSO - MONOSTRATO E DOPPIO STRATO (*)	Tasselli a espansione autofilettanti o tasselli a espansione in metallo Viti a testa svasata di 5 mm di diametro (e lunghezza adeguata al tipo di muro)
MATTONI FORATI, BLOCCHI CAVI DI CALCESTRUZZO, PANNELLI IN GESSO FORATI (**)	Tasselli a espansione in metallo
MURI IN CALCESTRUZZO	Tasselli tipo FISCHER, diametro 6 x 35 mm per viti di 5 x 50 mm
MATTONI PIENI E MURI VECCHI	Tasselli tipo FISCHER, diametro 6 x 35 mm per viti di 5 x 50 mm
CALCESTRUZZO CELLULARE	Tasselli tipo FISCHER, diametro 6 x 35 mm per viti di 5 x 50 mm

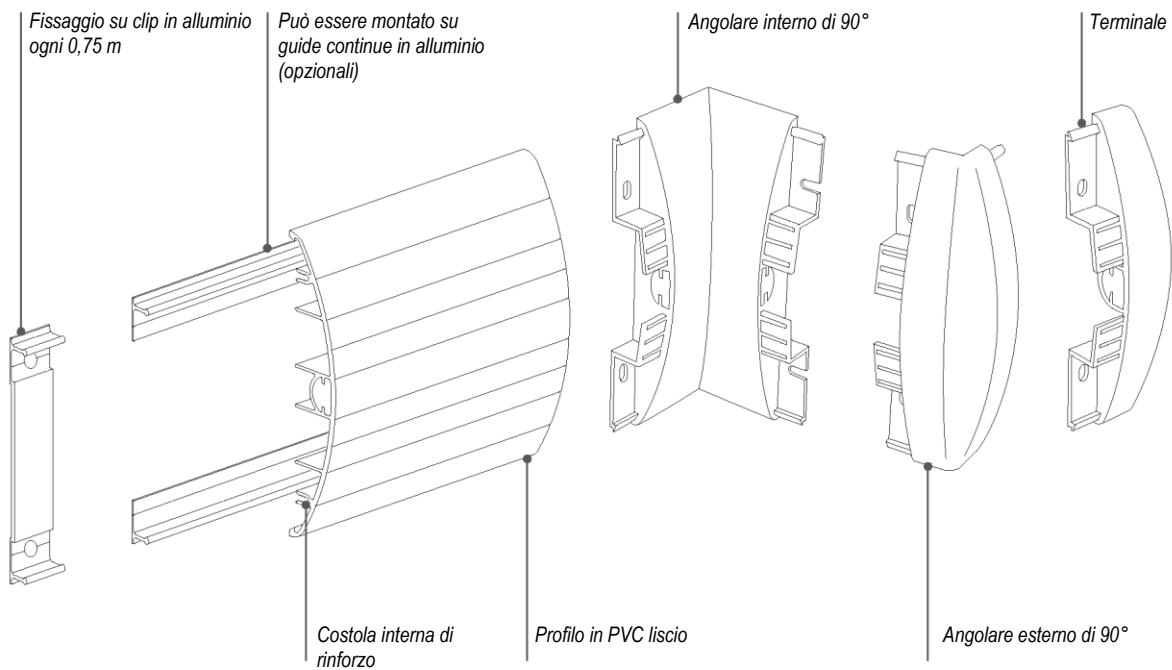
(*) Se l'area è soggetta a traffico elevato, aggiungere un ulteriore montante in legno o metallo alla partizione.

(**) Se si utilizzano tasselli in metallo tipo Molly, rimuovere la testa del tassello con le pinze.

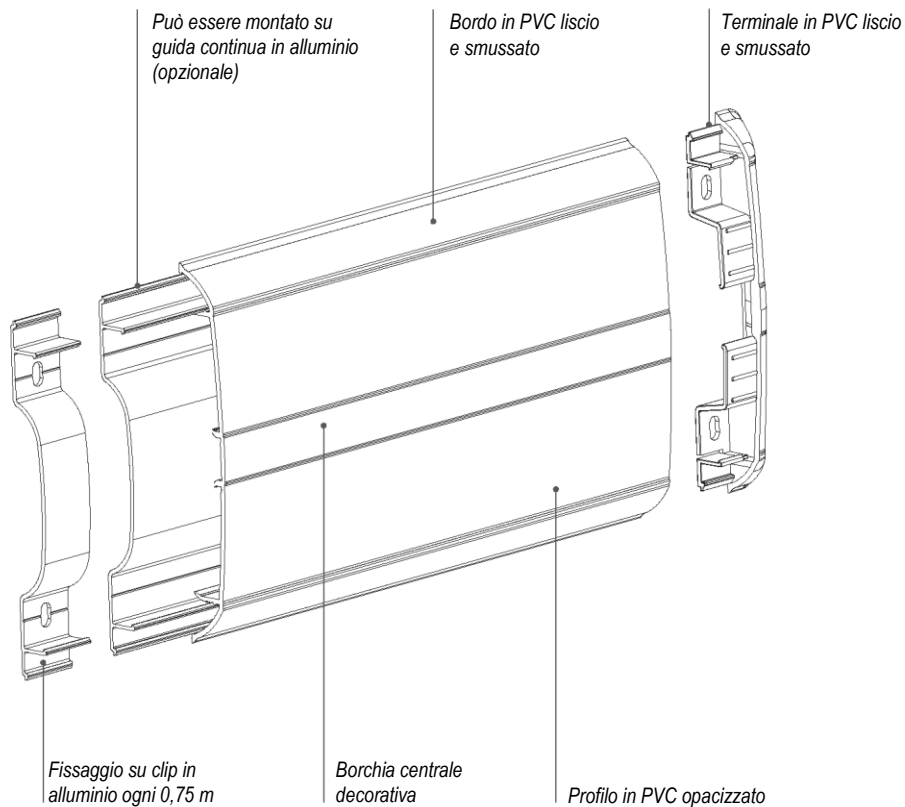
INSTALLAZIONE DI IMPACT E LINEA'PUNCH NEO

2.1 PROCEDURA DI INSTALLAZIONE DEI PARACOLPI DI PROTEZIONE IMPACT e LINEA'PUNCH NEO

IMPACT



LINEA'PUNCH NEO



PARACOLPI E PIASTRE DI PROTEZIONE

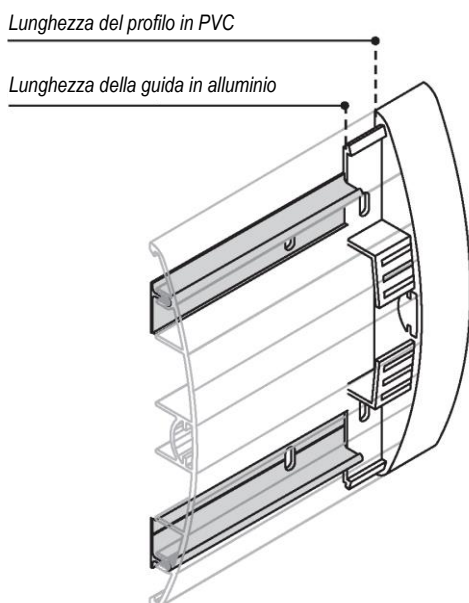
INSTALLAZIONE DI IMPACT E LINEA'PUNCH NEO

2.1.1. PREPARAZIONE E METODO DI TAGLIO

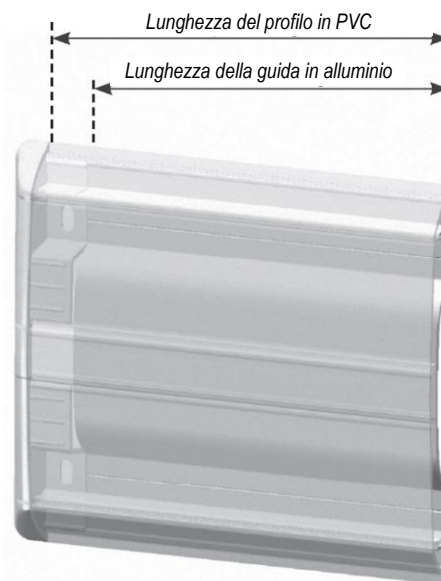
- Quando è necessario il taglio preventivo dei profili in PVC, consultare la tabella seguente per le dimensioni da sottrarre a quelle del muro. Per il prodotto LINEA'PUNCH NEO, si consiglia l'utilizzo di un'asse per impedire che il profilo si incurvi e assicurare un taglio diritto.

⚠ Attenzione: la lunghezza della guida in alluminio non è uguale a quella del profilo in PVC.

IMPACT



LINEA'PUNCH NEO



Lunghezza da sottrarre per ciascun accessorio (per i profili in PVC)

PARACOLPI DI PROTEZIONE	TERMINALE	ANGOLARE ESTERNO	ANGOLARE INTERNO
IMPACT 200	50 mm	25 mm	65 mm
IMPACT 120	50 mm	20 mm	65 mm
IMPACT 60	50 mm	20 mm	65 mm
LINEA'PUNCH NEO	16,5 mm	-	-

- La lunghezza della guida in alluminio si può calcolare sottraendo 40 mm da quella del profilo in PVC.

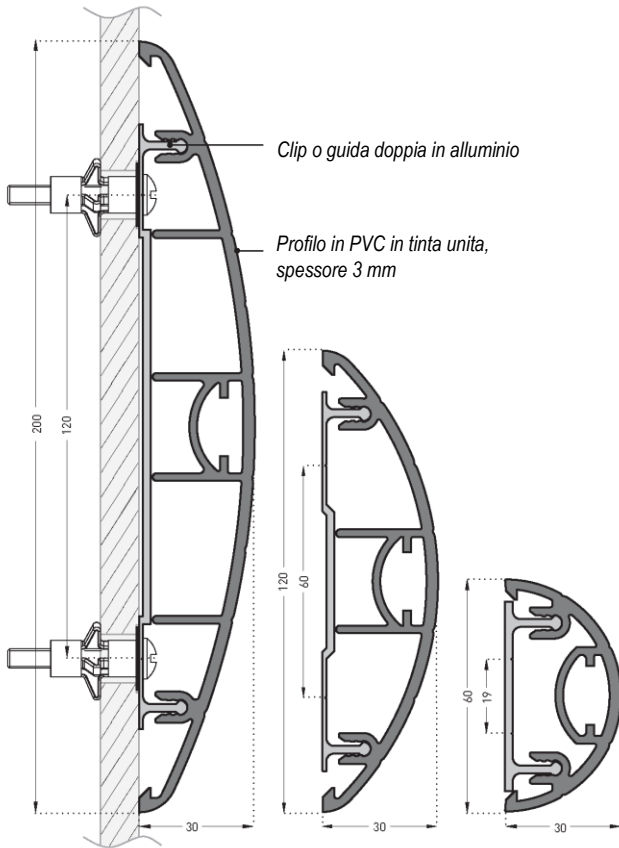
2.1.2. FISSAGGIO DEI PARACOLPI DI PROTEZIONE

	PROTEZIONE DI BASSO LIVELLO	PROTEZIONE DI MEDIO LIVELLO
ALTEZZA CONSIGLIATA PER LA PROTEZIONE (LINEA MEDIANA DELLA GUIDA)	200 mm sopra il livello del pavimento	800 mm sopra il livello del pavimento
Utilizzare una matita o una livella laser per tracciare sul muro le linee mediane superiore e inferiore per la foratura.		
IMPACT 200	260 e 140 mm	860 e 740 mm
IMPACT 120	230 e 170 mm	830 e 770 mm
IMPACT 60	209,5 e 190,5 mm	809,5 e 790,5 mm
LINEA'PUNCH NEO	257 e 143 mm	857 e 743 mm

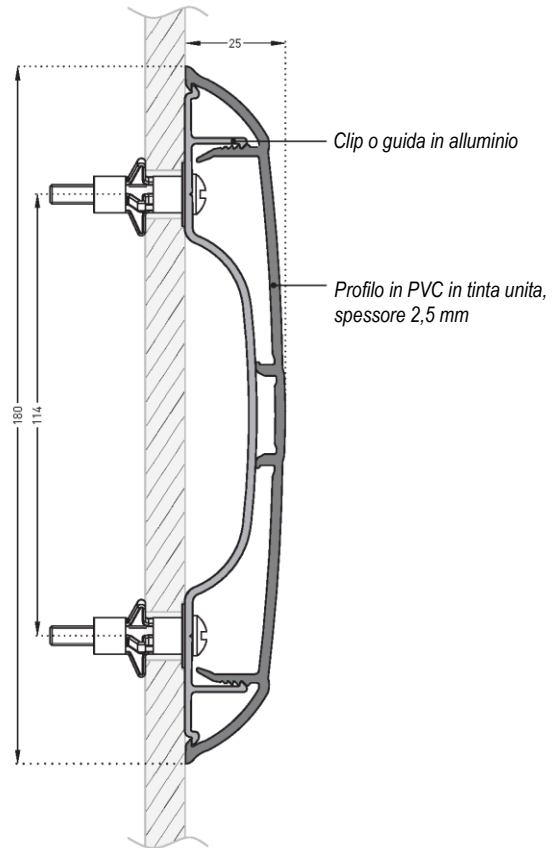
- Per fissare stabilmente i paracolpi di protezione sul muro, è possibile incassare le teste dei tasselli nel muro oppure rimuoverle per eliminare l'eccesso di spessore tra la clip (o la guida) e il muro.

INSTALLAZIONE DI IMPACT E LINEA'PUNCH NEO

IMPACT



LINEA'PUNCH NEO



- Posizionare i terminali e gli angolari interni/esterni in corrispondenza delle linee mediane. Verificare che siano perpendicolari al pavimento e quindi marcare sul muro i punti corrispondenti ai fori degli elementi.
- Praticare i fori nel muro, inserire i tasselli e fissare i terminali e gli angolari al muro (vedere fig. 1).

Opzione 1: fissaggio su clip in alluminio

- Posizionare le clip in alluminio in corrispondenza delle linee mediane. Posizionare la prima clip in alluminio a circa 20 mm dal terminale (o dall'angolare) e quindi posizionare le successive a intervalli non superiori a 750 mm. Verificare che siano perpendicolari al pavimento e quindi marcare sul muro i punti corrispondenti ai fori delle clip. Praticare i fori nel muro, inserire i tasselli e fissare le clip in alluminio al muro (vedere fig. 2).

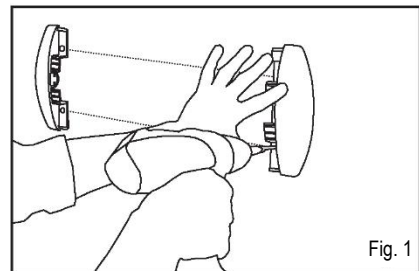


Fig. 1

Opzione 2: fissaggio su guide in alluminio doppie IMPACT 120 e 200

- Misurare la lunghezza tra ciascun terminale o angolare e quindi tagliare la guida con una sega radiale. Praticare i fori sulla guida lungo le scanalature, iniziando da 20 mm dal bordo e lasciando non più di 750 mm tra un foro e l'altro. Posizionare le guide sulle linee mediane del muro e quindi marcare i punti in cui praticare i fori nel muro. Praticare i fori nel muro, inserire i tasselli e fissare le guide al muro (vedere fig. 3).

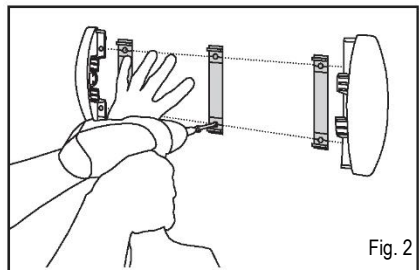


Fig. 2

Opzione 3: fissaggio su guide in alluminio IMPACT 60 e LINEA'PUNCH NEO

- Misurare la lunghezza tra ciascun terminale o angolare e quindi tagliare la guida con una sega radiale. Praticare i fori sulla guida lungo le scanalature, iniziando da 20 mm dal bordo e lasciando non più di 750 mm tra un foro e l'altro. Posizionare le guide sulle linee mediane del muro e quindi marcare i punti in cui praticare i fori nel muro. Praticare i fori nel muro, inserire i tasselli e fissare le guide al muro (vedere fig. 4).

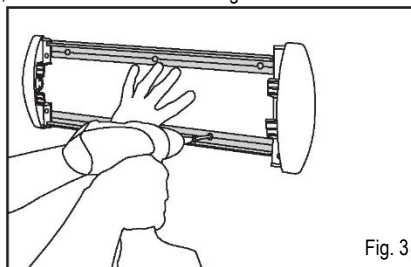


Fig. 3

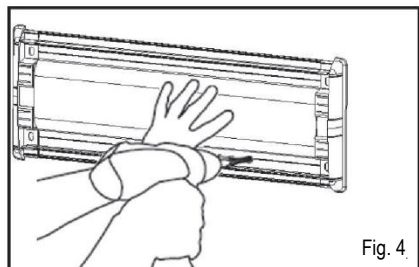


Fig. 4

⚠ Attenzione: la lunghezza della guida in alluminio non è uguale a quella del profilo in PVC.

PARACOLPI E PIASTRE DI PROTEZIONE

INSTALLAZIONE DI IMPACT E LINEA'PUNCH NEO

Indipendentemente dall'opzione di fissaggio scelta (clip o guide):

- Misurare la lunghezza tra ciascun terminale o angolare e quindi tagliare il profilo in PVC con una sega circolare. Si consiglia l'utilizzo di una sagoma sotto il profilo per impedire che questo si deformi e assicurare un taglio dritto.
- Fissare il profilo in PVC alle clip o alle guide premendo in modo deciso. Se necessario, utilizzare un mazzuolo. Verificare che il profilo in PVC sia correttamente fissato a tutte le clip o per l'intera lunghezza della guida (vedere fig. 5 e 6).
- Il profilo in PVC viene fissato alle clip o alla guida in quattro punti. I due punti centrali consentono di fissare il profilo in PVC in modo graduale, garantendone un corretto posizionamento e l'installazione dei terminali. I punti di fissaggio esterni assicurano una salda aderenza del profilo al muro.
- Quando la superficie del muro è irregolare, si consiglia di utilizzare le clip di fissaggio all'inizio, al centro e alla fine dell'area irregolare per obbligare il profilo a seguire il contorno del muro ed evitare punti di non aderenza troppo estesi.
- Rimuovere la pellicola protettiva.

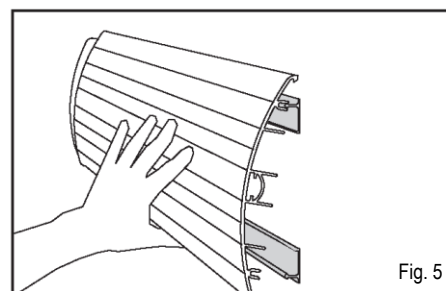


Fig. 5

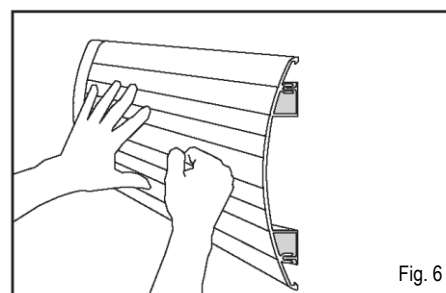
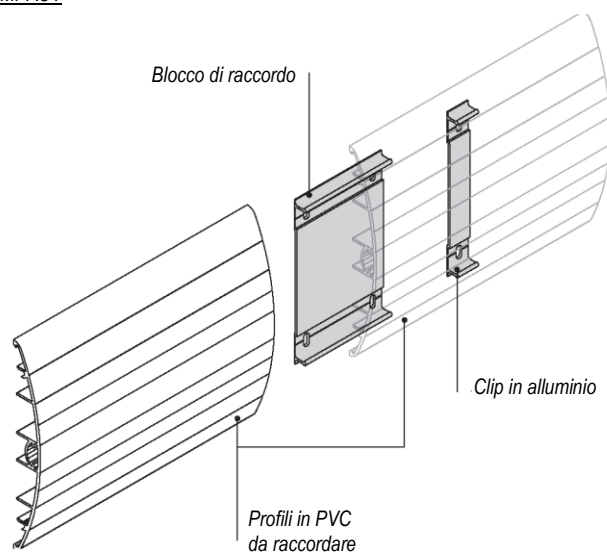


Fig. 6

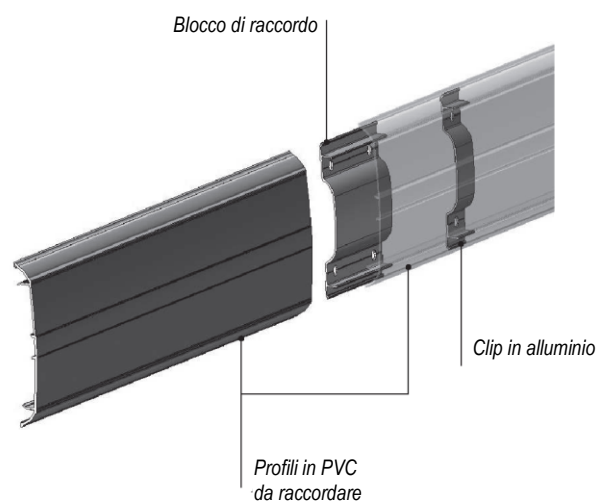
2.2 RACCORDO DEI PARACOLPI DI PROTEZIONE IMPACT E LINEA'PUNCH NEO

- Per i muri di lunghezza superiore a 4.000 mm, è possibile raccordare i paracolpi di protezione in PVC montati su clip tramite un elemento in alluminio di 100 mm per evitare stacchi e garantire aderenza ai paracolpi di protezione.
- Questi elementi (non preforati) devono essere fissati al muro in corrispondenza di quattro punti.

IMPACT



LINEA'PUNCH NEO



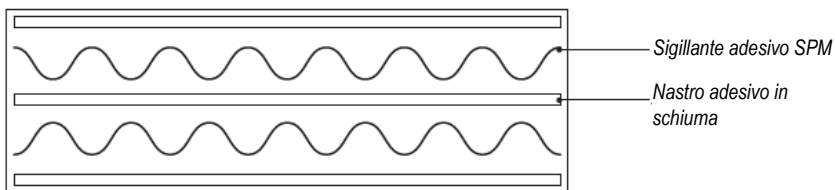
INSTALLAZIONE DI CONTACT E DECOBOWL

3. PIASTRE DI PROTEZIONE CONTACT

- Le piastre di protezione SPM CONTACT sono soluzioni di protezione murali costituite da un profilo in PVC spesso 2,5 mm.
- Queste protezioni devono essere fissate direttamente al muro mediante sigillante adesivo SPM.
- Per mantenere in posizione la protezione nell'attesa che il sigillante asciughi (tempo fuori polvere), è necessario stendere nastro adesivo in schiuma lungo i bordi (e, nel caso di CONTACT 350, anche al centro). Il nastro adesivo in schiuma non è progettato per fornire un supporto permanente.

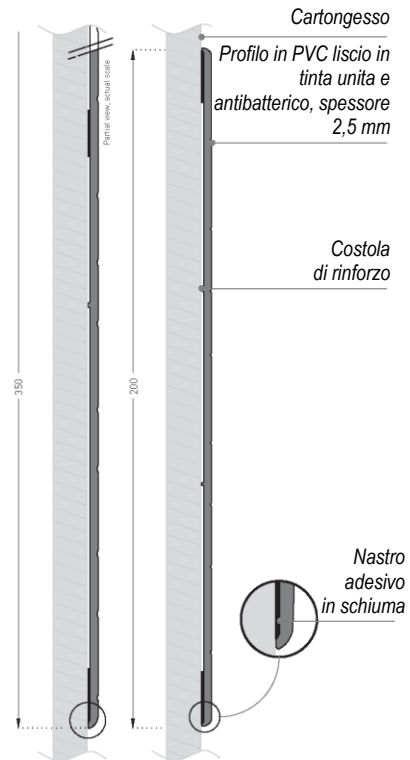
3.1 PROCEDURA DI INSTALLAZIONE DELLE PIASTRE DI PROTEZIONE CONTACT

- Applicare il sigillante adesivo SPM alla superficie del profilo in PVC come mostrato nello schema in basso:



- Marcare l'altezza della protezione sul muro con una livella a bolla e una matita (o livella laser).
- Rimuovere la pellicola protettiva dal nastro adesivo in schiuma.
- Posizionare la piastra di protezione sul muro e seguire attentamente le linee tracciate (una volta posizionata sul muro, la piastra di protezione non può essere spostata).
- Premere energicamente (con un rullino) lungo l'intera superficie esterna del profilo in PVC.
- Rimuovere il sigillante in eccesso con uno straccio e acqua calda.
- Rimuovere la pellicola protettiva dalle piastre.

CONTACT



4. PIASTRA DECOBOWL

- La piastra Decobowl è costituita da un pannello in PVC (diritto o arrotondato) preforato, spesso 2 mm. È una soluzione di protezione e di rinforzo per tazze WC a muro da fissare su rivestimenti murali morbidi.
- La piastra Decobowl deve sporgere di 10 cm ai lati e sopra la tazza WC.

4.1 PROCEDURA DI INSTALLAZIONE DELLE PIASTRE DECOBOWL CON COLLA ACRILICA SPM

- Stendere la colla acrilica SPM sopra la superficie del muro precedentemente marcata.
- Fare riferimento al paragrafo 4.3 della sezione PANNELLI, Installazione di Decochoc, a pagina 16.
- La tenuta stagna ai bordi della piastra viene assicurata con un giunto in silicone.

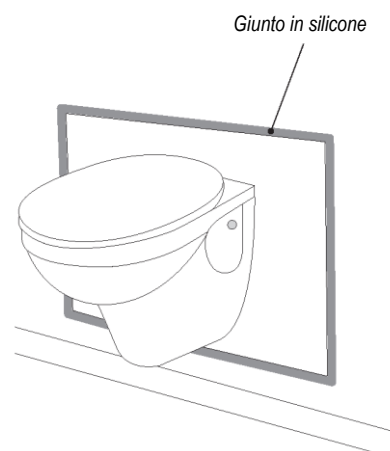
È essenziale concedere un tempo di apertura sufficiente per la colla acrilica presente tra due superfici a tenuta stagna

4.2 PROCEDURA DI INSTALLAZIONE DELLE PIASTRE DECOBOWL CON SIGILLANTE ADESIVO SPM

- Stendere il sigillante adesivo SPM con una spatola sopra la superficie del muro precedentemente marcata.
- La tenuta stagna ai bordi della piastra viene assicurata con un giunto in silicone.

4.3 PROCEDURA DI INSTALLAZIONE DELLE PIASTRE DECOBOWL CON COLLA A BASE DI POLIMERI MS SPM

- Stendere la colla a base di polimeri MS SPM sopra la superficie del muro precedentemente marcata.
- Fare riferimento al paragrafo 4.4 della sezione PANNELLI, Installazione di Decochoc, a pagina 16.
- La tenuta stagna ai bordi della piastra viene assicurata con un giunto in silicone.



PARACOLPI E PIASTRE DI PROTEZIONE

INSTALLAZIONE DI ELASTO'PUNCH

5. PARACOLPI DI PROTEZIONE ELASTO'PUNCH

- Tagliare i paracolpi di protezione in base alla lunghezza richiesta. Utilizzare una sega circolare o un coltello a lama larga lubrificando costantemente con acqua.
- Praticare un foro nel profilo a circa 100 mm da ciascuna estremità.

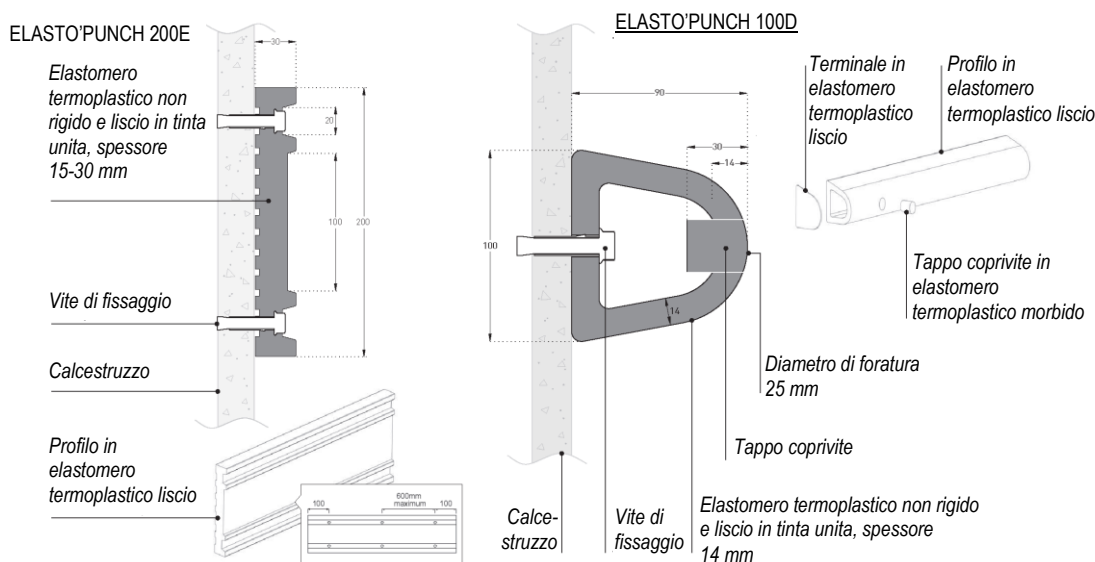
Per Elasto'Punch 100D

- 25 mm di diametro per il tappo coprivite e la rondella.
- 10 mm di diametro per la vite.
- Ripetere ogni 300 mm circa.

Per Elasto'Punch 200E

- 10 mm di diametro per la vite. In ogni scanalatura del profilo come mostrato nello schema in basso.
- Ripetere ogni 600 mm circa.

- Marcare il bordo superiore del paracolpi di protezione rispetto al pavimento (secondo i requisiti)
- Utilizzare il paracolpi come sagoma per marcare l'area e praticare i fori nel muro
- Scegliere il tassello appropriato per il tipo di muro
- Fissare al muro mediante viti a brugola M7 con testa esagonale o cilindrica e rondella
- Per Elasto'Punch 100D
 - Per finire, incollare i terminali e inserire i tappi coprivite.



6. MANUTENZIONE

- Non lasciare il prodotto esposto alla luce solare per evitare cambiamenti di colore e/o deformazioni a causa dell'aumento eccessivo della temperatura.
- È essenziale utilizzare solventi che non lascino residui grassi o secchi.
- Sono consigliati i seguenti prodotti per la pulizia:
 - Ammoniaca
 - Detergente "essenza F"
 - Alcol etilico
 - Prodotti per la pulizia standard, come Bioquell e Anios
 - Alcol isopropilico
- NON PULIRE i prodotti con una spugnetta abrasiva, come i tamponi Scotch-Brite.
- Se si desidera utilizzare un prodotto non consigliato, provare prima su uno scarto. La reazione può variare a seconda del colore del prodotto e dei solventi utilizzati.

NON UTILIZZARE:

- Acquaragia
- Acetone
- Benzina
- Diluenti per vernici



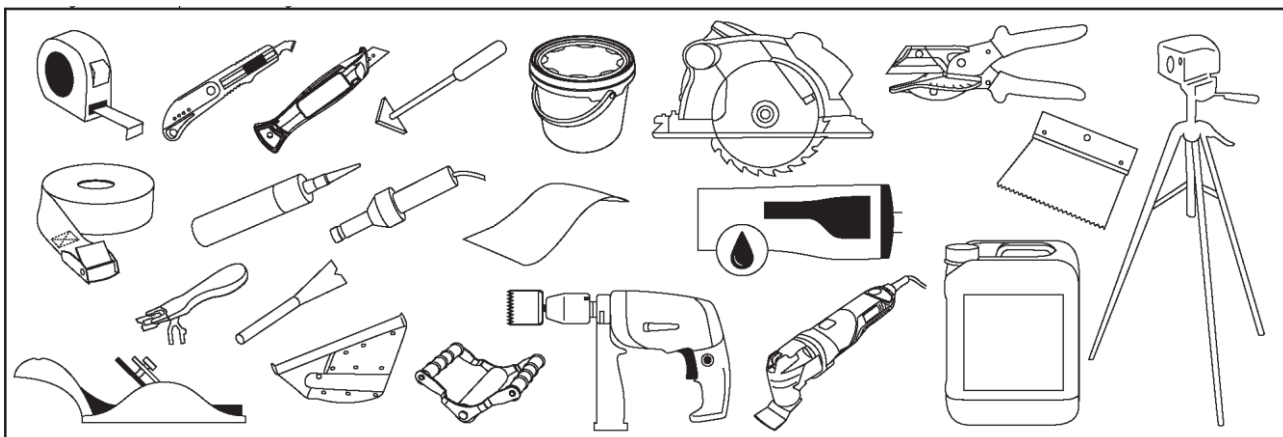
PANELLI

1. ATTREZZI NECESSARI	12
2. CONDIZIONI PER L'INSTALLAZIONE	12
3. FISSAGGIO DEI PANNELLI DECOCHOC	13/14
3.1 Informazioni sulla colla acrilica SPM	14
3.2 Informazioni sulla colla a base di polimeri SPM	14
3.3 Informazioni sul primer universale SPM	14
3.4 Ambienti umidi durante l'installazione	14
3.5 Ambienti umidi dopo l'installazione	15
3.6 Ambienti a basse temperature	15
4. PROCEDURA DI INSTALLAZIONE	15/23
4.1 Taglio e rifinitura dei pannelli DECOCHOC	15
4.2 Metodo di installazione	15
4.3 Installazione con colla acrilica SPM e fissaggio dei pannelli DECOCHOC	16
4.4 Installazione con colla a base di polimeri MS SPM	16
4.5 Posa dei giunti termosaldati	17
4.6 Posa dei giunti in silicone	17
4.7 Installazione dei profili di finitura e di raccordo Fin'Color	18
4.7.1 Fissaggio del prodotto	18
4.7.2 Taglio del prodotto	18
4.7.3 Posa orizzontale	18
4.7.4 Posa verticale	18
4.7.5 Posa mista orizzontale e verticale	18
4.8 Installazione dei profili di finitura e di raccordo Fin'Alu	18
4.8.1 Fissaggio del prodotto	19
4.8.2 Posa orizzontale	19
4.8.3 Posa mista orizzontale e verticale	19
4.9 Installazione su colonne rotonde	19
4.10 Installazione dei pannelli DECOCHOC con gli elementi ricurvi per gli angoli	20
4.11 Posa dei pannelli DECOCHOC su porte	20
4.12 Posa dei pannelli su telai di porte	22
4.13 Installazione dei pannelli DECOPRINT	23
5. MANUTENZIONE DEI PANNELLI DECOCHOC	23
6. LIMITAZIONI	23



1. ATTREZZI NECESSARI

- Metro a nastro e matita Riferimento: ROMUS 93290 e 93185
- Taglierino o coltello a uncino SPM Riferimento: SPM OUTCU001
- Spatola in acciaio inox con profilo dentellato, tipo A2 Riferimento: SPM OUTCC001
- Sega circolare con binario di guida e lama in carburo per alluminio/ PVC per tagli dritti e longitudinali
Ad esempio FESTOOL TS 55R - Riferimento lama TF48
- Rullino pressore - Riferimento: SPM OUTRM004
- Colla acrilica SPM - Riferimento: SPM AC003SCO
- Colla a base di polimeri SPM - Riferimento: SPM AC016SCO
- Giunto in silicone SPM - Riferimento: SPM JS000
- Pistola per saldatura ad aria calda LEISTER Contenuta nel set SPM OUTMS001
- Ugello di saldatura ultra speed per cordoli di 4-5 mm
Riferimento: ROMUS 95027
Contenuto nel set SPM OUTMS001
- Ugello di saldatura ultra speed triangolare
Riferimento: ROMUS 095030
- Cesoia per tagli obliqui
- Scanalatrice triangolare
Riferimento: ROMUS 95185
Contenuta nel set SPM OUTMS001
- Coltello per sbavatura Mozart
Riferimento: ROMUS 95130
Contenuto nel set SPM OUTMS001
- Sega a tazza o sega di precisione (per tacche, prese elettriche ecc.)
- Cinghia di fissaggio (per la posa su muri e pali arrotondati)
- Piaffa da legno/PVC (per la rifinitura dei pannelli)
- Spatola in PVC (per la rimozione della colla in eccesso)
- Solvente che non lasci residui (grassi o secchi), come alcol etilico, alcol isopropilico ed eptano
- Panni antistatici
- Livella laser
- Misuratore di umidità
- Utensile multifunzione



2. CONDIZIONI PER L'INSTALLAZIONE

- Se non diversamente specificato la procedura di installazione dei pannelli DECOCHOC vale anche per gli altri pannelli in PVC della gamma SPM.

PRIMA DELLA POSA:

- Verificare in più punti i livelli di umidità della superficie del muro su cui applicare la colla tramite un misuratore di umidità. I livelli di umidità della superficie **non devono superare il 25%**. Quando si utilizza una colla a base di polimeri MS SPM, ed esclusivamente in tal caso, l'eventuale umidità della superficie non costituisce una limitazione.
- Verificare che la superficie del muro non sia grassa o sfaldata e che non presenti buchi ampi; in caso contrario, dovrà essere riparata con un riempitivo idoneo prima dell'installazione (applicando una mano di primer per impedire che il riempitivo assorba tutta la colla). Verificare che il muro non sia esposto al rischio di umidità di risalita.
- I pannelli devono essere lasciati (per almeno 24 ore) alla stessa temperatura dei locali in cui devono essere posati e protetti da eventuali intemperie per acclimatizzarsi prima della posa. I pannelli devono essere stoccati in piano.
- Se i pannelli sono forniti in rotoli, devono essere stoccati per 48 ore alle stesse condizioni precedentemente indicate.
- Eventuali impianti HVAC presenti nei locali dovranno essere testati prima della posa dei pannelli.
- Se i pannelli saranno esposti a sbalzi termici, è necessario fornire adeguati giunti di espansione.
- I pannelli devono essere stoccati in piano in un'area pulita e asciutta, dotata di adeguata ventilazione e al riparo dai raggi UV.
- Se l'installazione viene eseguita a una temperatura sensibilmente differente da 20 °C (locali non riscaldati in inverno), tenere conto delle variazioni indicate nella tabella seguente durante la posa dei pannelli.
- **Consultare SPM per verificare se il metodo di installazione è compatibile con il rapporto di classificazione di resistenza al fuoco dei locali in cui i pannelli dovranno essere posati.**
- **Verificare che le caratteristiche del muro siano conformi alla norma DTU 59.4.**

INSTALLAZIONE DI DECOCHOC

TABELLA DELLE VARIAZIONI DIMENSIONALI PER I PANNELLI DECOCHOC

Temperatura minima consigliata: 15 °C

Temperatura massima consigliata: 30 °C

TEMPERATURA IN °C	VARIAZIONI DIMENSIONALI (in mm per ciascun metro di lunghezza)	COMMENTI
15	- 1	Temperatura minima
20	0	Temperatura ideale
25	+ 1	Temperatura ammessa
30	+ 2	Temperatura massima

Durante l'installazione, tenere a mente che il tasso di espansione dei pannelli è di 1 mm al metro ogni 5 °C.

Se i pannelli devono essere posati in un edificio molto caldo o molto freddo e prima di accendere l'impianto HVAC, che potrebbe causare la contrazione o l'espansione dei pannelli, si consiglia di utilizzare pannelli di lunghezza inferiore, in modo da distribuire le variazioni dimensionali su un numero maggiore di giunti.

3. FISSAGGIO DEI PANNELLI DECOCHOC

- I pannelli DECOCHOC possono essere fissati con colla o adesivo, a seconda del tipo di superficie da proteggere. La tabella seguente mostra le tecniche di installazione da utilizzare per i vari tipi di superficie murale riscontrabili in edilizia.
- Per ciascun tipo di fissaggio, è importante esercitare una pressione uniforme sulle superfici di incollaggio, partendo dal centro del pannello e lavorando verso l'esterno.

TIPO DI MURO	PROCEDURA DI FISSAGGIO
GESSO, CARTONGESSO ⁽¹⁾	Colla acrilica SPM, colla a base di polimeri SPM
MATTONI, CEMENTO ⁽¹⁾	Colla acrilica SPM, colla a base di polimeri SPM
LEGNO ⁽⁹⁾	Colla acrilica SPM, colla a base di polimeri SPM
PIASTRELLE, PIASTRELLE SMALTATE ⁽²⁾	Colla acrilica SPM, colla a base di polimeri SPM
Superfici scabre come fibra di vetro, carta da parati e vernice grezza ⁽³⁾	Colla acrilica SPM, colla a base di polimeri SPM
PVC ^{(4) (8)}	Colla acrilica SPM, colla a base di polimeri MS SPM, nastro biadesivo ⁽⁷⁾ , sigillante adesivo SPM
LAMIERA ⁽⁸⁾	Colla acrilica SPM (metallo protetto da vernice antiruggine), colla a base di polimeri MS SPM, nastro biadesivo ⁽⁷⁾ , sigillante adesivo SPM
LAMINATI ^{(5) (8)}	Colla acrilica SPM, colla a base di polimeri MS SPM, nastro biadesivo ⁽⁷⁾ , sigillante adesivo SPM
SUPERFICI LACCATE ^{(6) (8) (10)}	Colla acrilica SPM, colla a base di polimeri MS SPM, nastro biadesivo ⁽⁷⁾ , sigillante adesivo SPM
VETRO, PLEXIGLAS ⁽⁸⁾	Colla acrilica SPM, colla a base di polimeri MS SPM, nastro biadesivo ⁽⁷⁾ , sigillante adesivo SPM

⚠ Solo il fissaggio con colla acrilica SPM o colla a base di polimeri MS SPM è conforme alla classe di reazione al fuoco Bs2d0.

- (1): In caso di superfici assorbenti, come cartongesso, gesso e cemento, si consiglia di applicare un primer universale SPM (riferimento AC005SCO) per renderle meno porose e assicurare una finitura perfetta prima di posare i pannelli.
- (2): In caso di posa dei pannelli su piastrelle smaltate, applicare una mano di primer idoneo (ad esempio, UZIN PE260). In caso di esposizione a condizioni critiche (idropultrici ad alta pressione, acqua stagnante ecc.), proteggere la pellicola adesiva con un giunto in silicone attorno al pannello. È anche possibile incollare i pannelli dopo avere carteggiato la superficie dello smalto.
- (3): Per tutte le superfici scabre, applicare alla superficie colla sufficiente per coprire tutte le irregolarità. Verificare che il rivestimento iniziale sia compatibile con l'acqua.
Ove possibile, carteggiare la superficie per rimuovere quante più irregolarità possibili (ad esempio, scaglie di vernice). Prevedere l'eventuale utilizzo di una quantità di colla lievemente maggiore. Controllare preventivamente che la fibra di vetro (o la carta da parati) aderisca adeguatamente al muro. In caso contrario, deve essere completamente rimossa.
- (4): Se l'installazione deve essere eseguita su un pannello in PVC esistente, verificare che questo aderisca adeguatamente alla superficie e sia in grado di sostenere il peso ulteriore.
- (5): Quando si utilizza la colla, si consiglia di rendere scabra la superficie per migliorare l'aderenza della colla.
- (6): Verificare che la vernice sia completamente asciutta. Con questo tipo di superficie liscia, è consigliabile renderla scabra con un leggero abrasivo.
- (7): L'uso di nastro biadesivo è consigliato per pannelli di lunghezza inferiore a 1.300 mm. Non utilizzare su pannelli soggetti a espansione.
- (8): Se l'installazione deve essere eseguita su una superficie non porosa (PVC, plexiglas, lamiera ecc.), concedere un tempo di apertura sufficientemente lungo per la colla acrilica, prima di procedere alla posa del pannello.
- (9): Quando si esegue l'installazione su una superficie in legno e a seconda delle caratteristiche specifiche del materiale (permeabilità), applicare preferibilmente una mano di primer SPM per migliorare le prestazioni di fissaggio.
- (10): In caso di posa su vecchia vernice al glicerolo, si consiglia di applicare un primer universale SPM (riferimento AC005SCO) per rendere la superficie meno porosa e assicurare una finitura perfetta prima di posare i pannelli.



INSTALLAZIONE DI DECOCHOC

3.1 INFORMAZIONI SULLA COLLA ACRILICA SPM

- La colla acrilica SPM è priva di solventi e inodore. È conforme alla normativa francese vigente per gli **edifici pubblici**.
- La colla aderisce a superfici sia assorbenti che non assorbenti e ha un elevato grado di adesività.
- Le superfici devono essere asciutte, pulite e prive di residui di colla (codice di pratica DTU 59-4). Su tutte le superfici porose deve essere applicata una mano di primer. In caso di superfici lisce, come porte verniciate, renderle scabre con un leggero abrasivo prima di applicare la colla.
- La colla deve essere applicata su tutti i tipi di superficie tramite una spatola con profilo dentellato (tipo A2).
- La colla acrilica SPM ha un tempo di apertura di circa 40 minuti a una temperatura compresa tra 18 e 25 °C e a un'umidità relativa del 65%. Il tempo di apertura varia in base alla temperatura, al livello di umidità e alla porosità della superficie. Se l'installazione deve essere eseguita su una superficie non porosa (PVC, acciaio inox, laminato ecc.), concedere un tempo di apertura sufficientemente lungo prima di procedere alla posa del pannello.
- Le tracce di colla fresche possono essere rimosse con acqua calda. La colla secca può essere rimossa tramite una spatola in PVC.
- La colla acrilica SPM può essere stoccata per 12 mesi nell'imballaggio originale in un locale temperato, ma deve essere protetta dal gelo (l'esposizione a temperature di -2 °C o inferiori causa danni irreversibili).

3.2 INFORMAZIONI SULLA COLLA A BASE DI POLIMERI MS SPM

- La colla a base di polimeri MS SPM è conforme alla normativa francese vigente per gli **edifici pubblici**.
- La colla aderisce a superfici sia assorbenti che non assorbenti e ha un elevato grado di adesività.
- Le superfici devono essere asciutte, pulite e prive di residui di colla (codice di pratica DTU 59-4). Su tutte le superfici porose deve essere applicata una mano di primer. In caso di superfici lisce, come porte verniciate, renderle scabre con un leggero abrasivo prima di applicare la colla.
- La colla deve essere applicata su tutti i tipi di superficie tramite una spatola con profilo dentellato (tipo A2).
- La colla a base di polimeri MS SPM ha un tempo di presa (tempo di riposizionamento del pannello) di circa 40 minuti in condizioni ideali di posa comprese tra 18 e 25 °C, a una temperatura della superficie di oltre 15 °C e a un'umidità relativa inferiore al 65%. Livelli di temperatura e umidità dell'aria bassi estendono i tempi di lavorazione, di indurimento e di asciugatura, mentre livelli di temperatura e di umidità elevati li riducono.
- Le tracce di colla fresche possono essere rimosse con uno straccio inumidito in solvente F. La colla secca può essere rimossa tramite una spatola in PVC.
- La colla a base di polimeri MS SPM può essere stoccata per 12 mesi nell'imballaggio originale in un locale temperato. Resistenza al gelo fino a -25 °C.

3.3 INFORMAZIONI SUL PRIMER UNIVERSALE SPM

- Il primer universale SPM viene utilizzato per il trattamento preventivo delle superfici minerali assorbenti, come cemento, cartongesso, solfato di calcio, gesso e gessofibra. Assicura una finitura perfetta prima dell'applicazione della colla. Il primer crea una superficie murale regolare, migliora l'adesione della colla e consente di incollare più stabilmente i pannelli nell'area di destinazione, riducendo la quantità di colla necessaria.
- È privo di solventi e produce emissioni COV molto basse (classe A+).
- Versare il primer in un secchio pulito. Utilizzare un rullino in nylon per stendere uno strato sottile e uniforme lungo l'intera superficie. Consumo medio: tra 100 e 150 g/m². Lasciare asciugare. La pellicola deve essere quasi priva di adesività.

Tempo di asciugatura:

- Superfici in cemento: circa 45 mm
- Superfici in solfato di calcio: circa 3 ore
- Superfici in gesso: circa 3 ore
- Gessofibra: circa 3 ore

- Pulire gli utensili con acqua immediatamente dopo l'utilizzo.
- Il primer SPM può essere stoccato per 12 mesi nell'imballaggio originale in un locale temperato, ma deve essere protetto dal gelo (l'esposizione a temperature di -2 °C o inferiori causa danni irreversibili).

3.4 AMBIENTI UMIDI DURANTE L'INSTALLAZIONE

In ambienti molto umidi in cui l'umidità relativa supera il 90%, è particolarmente consigliata la colla a base di polimeri MS SPM.



In ambienti freddi e umidi, l'utilizzo di un termoventilatore può ridurre il tempo di apertura della colla acrilica.

INSTALLAZIONE DI DECOCHOC

3.5 AMBIENTI UMIDI DOPO L'INSTALLAZIONE

In ambienti umidi con umidità relativa significativa dopo l'installazione, realizzare un giunto in silicone periferico per evitare che l'umidità alteri la colla acrilica.

 Quando si utilizza la colla a base di polimeri MS SPM, il giunto periferico non è necessario.

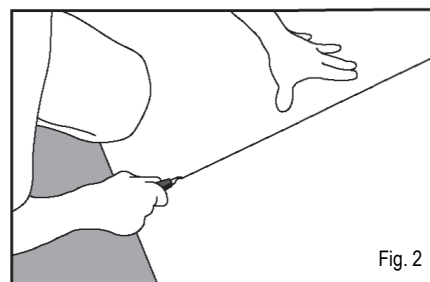
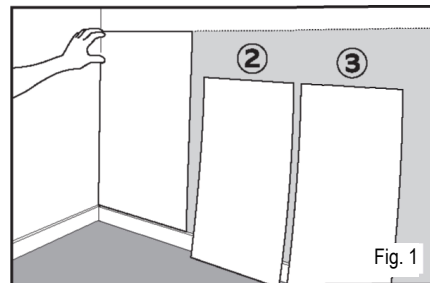
3.6 AMBIENTI A BASSE TEMPERATURE


I pannelli DECOCHOC possono essere installati anche in locali freddi con temperature superiori allo zero (comprese tra 5 °C e 10 °C) utilizzando la colla a base di polimeri MS SPM. Prima dell'installazione, tenere conto delle variazioni dimensionali a seconda della temperatura (vedere pagina 13). Maneggiare i pannelli con cura, in quanto il freddo li rende più fragili.

4. PROCEDURA DI INSTALLAZIONE

4.1 TAGLIO E RIFINITURA DEI PANNELLI DECOCHOC

- Misurare ciascuna sezione del muro e quindi tagliare i pannelli DECOCHOC secondo l'altezza e la lunghezza richieste (vedere fig. 1).
- Per quanto i pannelli siano dotati di una grana multidirezionale, si consiglia di seguire la direzione di posa indicata dalle frecce presenti sul retro dei pannelli in caso di conformazioni particolari (illuminazione radente, superfici estese, installazioni a tutta altezza ecc.).
- Marcare numericamente la destinazione dei pannelli nelle varie sezioni murali (vedere fig. 1).
- Tagliare i pannelli con un taglierino o un coltello a uncino. Se il taglio deve essere eseguito su numerosi pannelli, utilizzare una sega circolare con binario di guida (vedere fig. 2).
- Posizionare i pannelli sulle rispettive sezioni murali e verificare l'allineamento rispetto a modanature, battiscopa e pavimento.
- Per assicurare l'allineamento dei pannelli, posizionarli orizzontalmente con l'aiuto di una livella laser e quindi rettificarli mediante una pialla, un taglierino o un coltello a uncino.
- Una volta allineati, posizionare ciascun pannello sulla relativa sezione murale e marcare con una matita l'area di muro su cui stendere la colla (con un rientro di 5 mm rispetto ai bordi del pannello).



-  - È anche possibile smussare i pannelli eseguendo un taglio obliquo con la sega circolare inclinata sulla propria guida.
- Il ritaglio delle aree destinate a interruttori e prese a muro può essere realizzato mediante una sega a tazza.

4.2 METODO DI INSTALLAZIONE

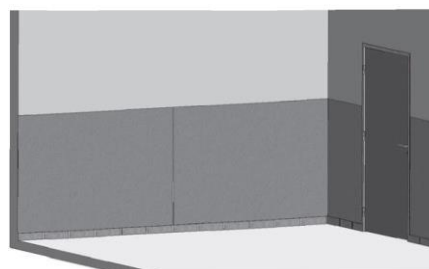
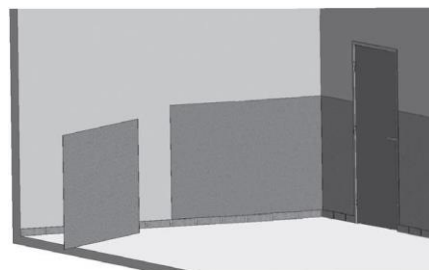
I pannelli devono essere posati in sequenza. È necessario rifinire e fissare al muro il primo pannello, prima di procedere al corretto allineamento del secondo pannello (specialmente in presenza di raccordi).

Se si devono installare pannelli interi, dato che sono prodotti per estrusione diretta, tenere conto di una tolleranza di ortogonalità dello 0,2 % in ragione dello specifico processo di produzione.

È possibile raccordare i pannelli:

- Con un giunto termosaldato SPM di colore coordinato
- Con un giunto in silicone SPM di colore coordinato
- Posando i pannelli bordo contro bordo (solo in condizioni di temperatura perfettamente stabili)
- Con profili di finitura

È possibile fissare le clip per i corrimano sui pannelli DECOCHOC solo in condizioni di temperatura perfettamente stabili (in caso contrario, le clip potrebbero impedire l'espansione dei pannelli, causandone il distacco dal muro).



4.3 INSTALLAZIONE CON COLLA ACRILICA SPM E FISSAGGIO DEI PANNELLI DECOCHOC

- La colla deve essere applicata tramite una spatola in acciaio inox con profilo dentellato (tipo A2) in quantità compresa tra 250 e 320 g/m².
- Stendere la colla sopra la superficie del muro precedentemente marcata. L'applicazione della colla sul muro anziché sui pannelli evita il deposito di polvere sull'adesivo e riduce il tempo di apertura (vedere fig. 1).
- Una volta coperta l'intera superficie, concedere un tempo di apertura compreso tra 25 e 40 minuti* prima di fissare il pannello.
 - * Il tempo di apertura varia in base al tipo di superficie, al livello di umidità relativa, alla temperatura e al metodo di incollaggio.
- Verificare il tempo di apertura della colla toccando con la punta del dito varie parti della superficie incollata.
 - Se ritirando il dito compaiono dei filamenti, significa che il tempo di apertura richiesto è stato raggiunto. Una volta raggiunto il tempo di apertura, la colla manterrà la sua forza adesiva per un tempo compreso tra 15 e 40 minuti* (vedere fig. 2).
 - * Il tempo di apertura varia in base al tipo di superficie, al livello di umidità relativa, alla temperatura e al metodo di *incollaggio*.
- È importante pulire tutta la superficie liscia del pannello (lato incollato) con un panno antistatico prima di ciascuna sessione di incollaggio (vedere fig. 3).
- Posizionare i pannelli DECOCHOC rispettando gli spazi vuoti predefiniti del muro su ciascun lato (vedere fig. 4).
- Con l'aiuto di un rullino, esercitare una pressione sull'intera superficie del pannello, partendo dal centro e lavorando verso l'esterno. Premere lungo i bordi (vedere fig. 5).
- Rimuovere la colla in eccesso con uno straccio e acqua calda.
- Se necessario, rifinire il bordo superiore del pannello con carta abrasiva o un taglierino per rimuovere gli spigoli vivi e realizzare un lieve smusso.
- Se per le attività di pulizia viene utilizzato perossido di idrogeno (H₂O₂), sigillare il contorno esterno del pannello.

4.4 INSTALLAZIONE CON COLLA A BASE DI POLIMERI MS SPM

- Il fissaggio dei pannelli DECOCHOC con colla a base di polimeri MS SPM è consigliato per una posa rapida e ottimale in locali molto umidi durante l'installazione.
- Il metodo di applicazione della colla a base di polimeri MS SPM è analogo a quello della colla acrilica, con alcune differenze:
 - Non è richiesto alcun tempo di apertura.
 - Una volta coperta l'intera superficie, è possibile fissare i pannelli immediatamente, entro il tempo di presa della colla (circa 40 minuti).
 - Rimuovere la colla in eccesso con uno straccio e solvente F.

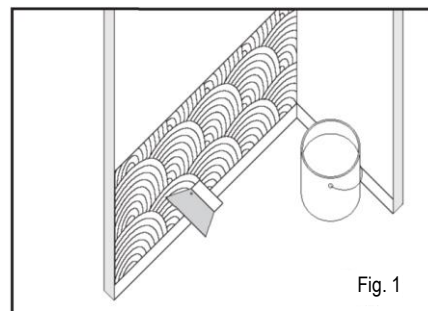


Fig. 1

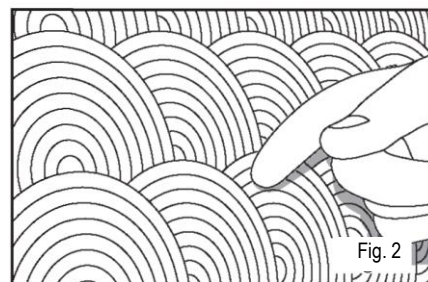


Fig. 2

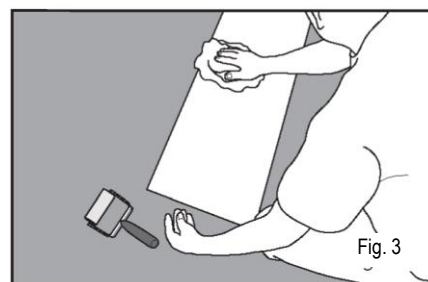


Fig. 3

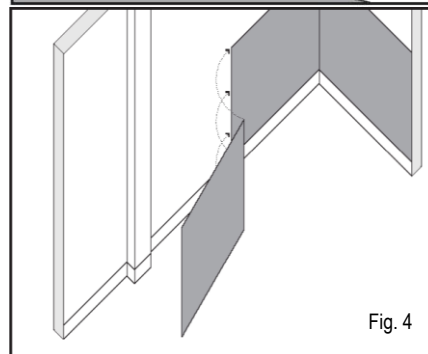
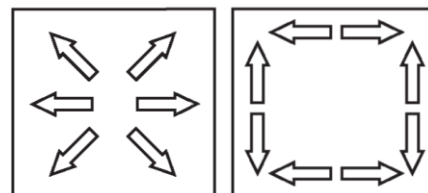


Fig. 4



Fig. 5



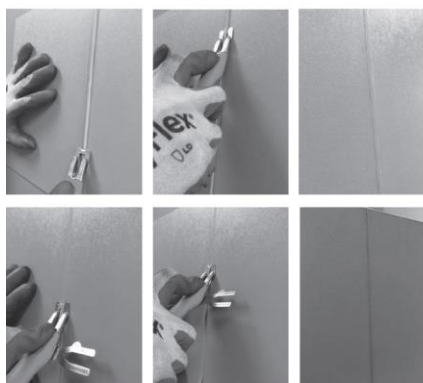
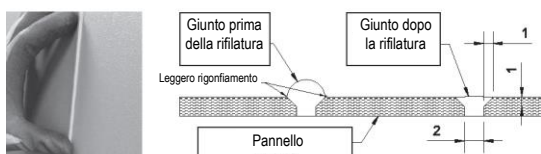
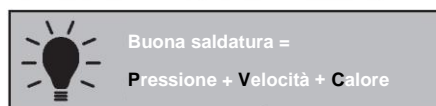
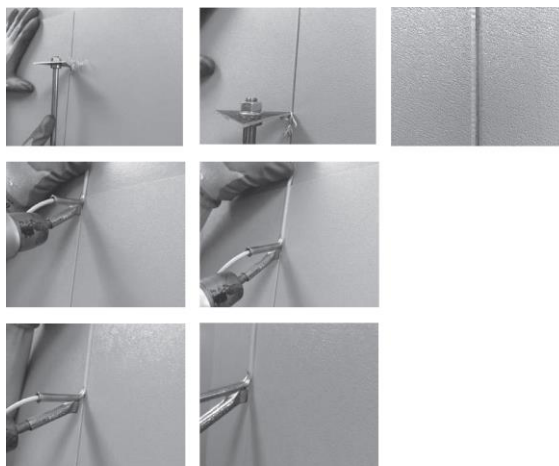
INSTALLAZIONE DI DECOCHOC

4.5 POSA DEI GIUNTI TERMOSALDATI

I giunti termosaldati vengono utilizzati per assicurare una tenuta efficace quando si accoppiano due pannelli DECOCHOC o un pannello DECOCHOC e un rivestimento in PVC.

 **Attendere 24 ore tra l'incollaggio dei pannelli e la realizzazione dei giunti termosaldati.**

- Assicurarsi di lasciare uno spazio di 2 mm tra un pannello e l'altro.
- Realizzare uno smusso pulito di circa 1 mm tra i due pannelli mediante un utensile smussatore.
- Tagliare un pezzo di cordolo di saldatura, calcolando 10 cm in più rispetto alla lunghezza di lavoro.
- Verificare che l'ugello della pistola per colla a caldo sia pulito.
- Impostare la temperatura della pistola su 450 °C circa (valore 4.5 nella pistola per saldatura fornita nel set SPM). Lasciare scaldare la pistola per 5 minuti prima di iniziare il lavoro.
- Inserire il cordolo di saldatura nell'ugello e iniziare a stendere il giunto.
- Quando si inizia a realizzare il giunto, tenere fermo il cordolo con un dito per i primi 5 cm.
- Procedere lungo tutto il giunto, assicurando una buona adesione tra il giunto e il pannello senza bruciare quest'ultimo. Il raggiungimento di una buona adesione è riscontrabile quando si formano due piccoli cordoni a ciascun lato del giunto. Realizzare il giunto a una velocità costante.
- Alla fine del giunto, mantenere una pressione sulla parte terminale per alcuni secondi in modo da rimuovere la pistola senza sbavature.
- Impostare la pistola sullo 0 e attendere che si raffreddi completamente, quindi spegnerla.
- Pulire l'ugello con una spazzola in ottone.
- Rimuovere il cordolo in eccesso sopra e sotto il giunto mediante un coltello.
- Rifilare preventivamente il giunto con il coltello da sbavatura Mozart impostato alla massima altezza.
- Per realizzare un giunto incrociato efficace, lasciare raffreddare la saldatura finché il giunto non raggiunge la stessa temperatura del pannello (circa 10 minuti).
- Rifilare nuovamente il giunto con il coltello da sbavatura Mozart impostato all'altezza minima. La rifilatura dei giunti deve essere eseguita in un unico movimento.



4.6 POSA DEI GIUNTI IN SILICONE

I giunti in silicone vengono utilizzati per assicurare una tenuta efficace tra i pannelli DECOCHOC e modanature, battiscopa e altri pannelli negli angoli.

Sono disponibili due metodi di esecuzione:

- Assicurarsi di lasciare uno spazio di 2 mm tra un pannello e la modanatura.
- Applicare una striscia di nastro protettivo a ciascun lato del giunto.
- Utilizzare una pistola per cartucce di silicone per applicare un cordolo di silicone lungo tutto il giunto.
- Stendere il giunto in silicone con la punta del dito.
- Rimuovere il nastro protettivo.

In alternativa:

- Assicurarsi di lasciare uno spazio di 2 mm tra un pannello e la modanatura.
- Utilizzare una pistola per cartucce di silicone per applicare un cordolo di silicone lungo tutto il giunto.
- Spruzzare acqua insaponata sul cordolo.
- Quindi, rimuovere il silicone in eccesso con un raschietto.

4.7 INSTALLAZIONE DEI PROFILI DI FINITURA E DI RACCORDO FIN'COLOR

FIN'COLOR è un profilo di finitura e di raccordo in PVC. Si utilizza nei seguenti casi:

- Finitura orizzontale sopra i pannelli DECOCHOC (vedere fig. 1 e 2).
- Finitura orizzontale per giunti tra pannelli DECOCHOC o questi e rivestimenti.

Dimensioni del prodotto: profili in sezioni di 3.000 mm.

4.7.1. FISSAGGIO DEL PRODOTTO

I profili FIN'COLOR devono essere fissati al muro mediante colla o sigillante adesivo acrilici.

4.7.2. TAGLIO DEL PRODOTTO

I profili FIN'COLOR sono flessibili e possono essere tagliati facilmente con un taglierino. Per una finitura pulita, è consigliabile utilizzare una cesoia per tagli obliqui.

4.7.3. POSA ORIZZONTALE

Finitura orizzontale sopra i pannelli - Profilo a J (vedere fig. 2).

- Tagliare il profilo FIN'COLOR della stessa lunghezza del pannello.
- Posizionare il profilo FIN'COLOR sul pannello.
- Applicare contemporaneamente pannello e profilo FIN'COLOR sul muro su cui è stato steso l'adesivo.
- Spianare il gruppo pannello/profilo FIN'COLOR.

4.7.4. 4.7.4 POSA VERTICALE

Posa verticale per giunti tra pannelli - Profilo ad H (vedere fig. 3).

- Tagliare il profilo FIN'COLOR della stessa altezza del pannello.
- Incollare la base di montaggio FIN'COLOR dove verranno raccordati i pannelli.
- Incollare i pannelli alla base di montaggio come mostrato nello schema.
- Fissare la copertura FIN'COLOR alla base di montaggio.
- Spianare il gruppo pannello/profilo FIN'COLOR.
- Rifinire la parte superiore con un giunto in silicone.

4.7.5. POSA MISTA ORIZZONTALE E VERTICALE

- Misurare le lunghezze e le altezze da tagliare.
- Tagliare la base di montaggio con il profilo ad H (altezza pannello: 11 mm).
- Incollare la base di montaggio con profilo ad H al muro in cui verranno raccordati i pannelli.
- Tagliare il profilo a J in base alla lunghezza richiesta.
- Posizionare il profilo a J sui pannelli (lasciando uno spazio di 3 mm tra l'uno e l'altro).
- Incollare i pannelli alla base di montaggio con il profilo ad H (vedere fig. 3).
- Misurare, tagliare e fissare la copertura con il profilo ad H alla base di montaggio.
- Spianare il gruppo pannello/profilo FIN'COLOR.

4.8 INSTALLAZIONE DEI PROFILI DI FINITURA E DI RACCORDO FIN'ALU

FIN'ALU è un profilo di finitura e di raccordo in alluminio anodizzato.

Si utilizza nei seguenti casi:

- Finitura orizzontale sopra i pannelli DECOCHOC
- Finitura verticale per giunti tra pannelli DECOCHOC.
- Dimensioni del prodotto: profili in sezioni di 3.000 mm.

Il profilo ad H è costituito da due elementi: una copertura e una base di montaggio. I due elementi vengono tenuti assieme mediante un cordolo di sigillante adesivo al centro.

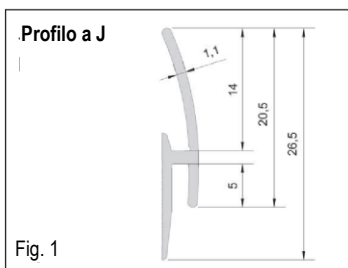


Fig. 1

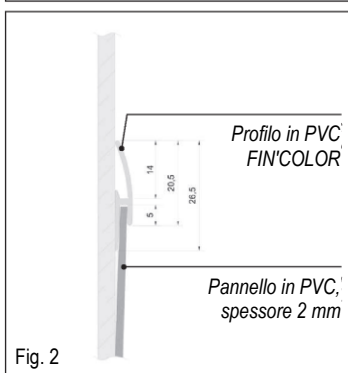


Fig. 2

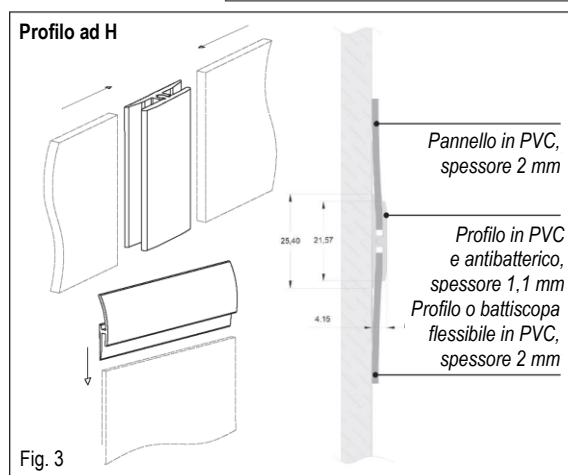
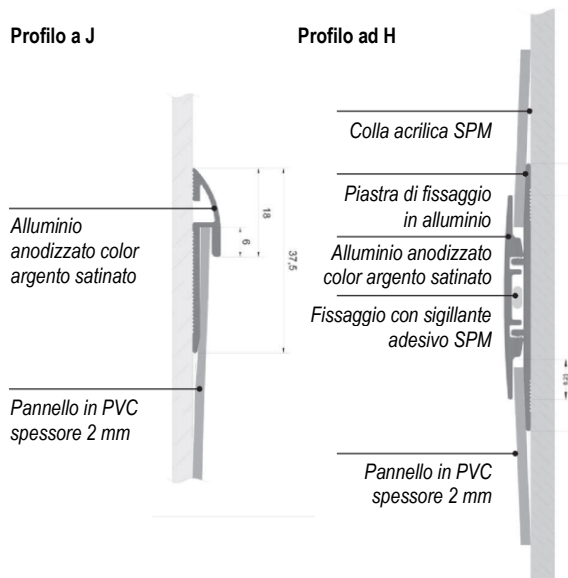


Fig. 3



INSTALLAZIONE DI DECOCHOC

4.8.1. FISSAGGIO DEL PRODOTTO

I profili FIN'ALU devono essere fissati al muro mediante colla o sigillante adesivo acrilici. In aree soggette a traffico elevato, è possibile eseguire il fissaggio meccanico con viti.

4.8.2. POSA ORIZZONTALE

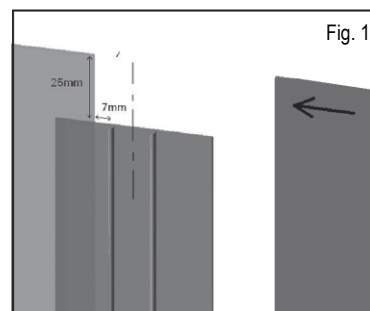
Posa orizzontale sopra i pannelli - Profilo a J

- Tagliare il profilo FIN'ALU della stessa lunghezza del pannello.
- Posizionare il profilo FIN'ALU sul pannello.
- Applicare contemporaneamente pannello e profilo FIN'ALU sul muro su cui è stato steso l'adesivo.
- Spianare il gruppo pannello/profilo FIN'ALU.

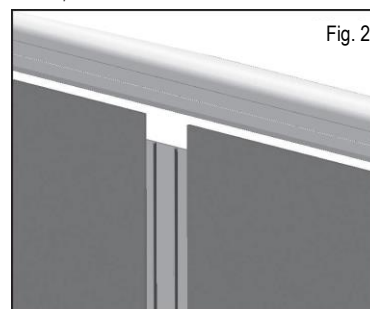
In aree soggette ad alto rischio di rottura, è possibile eseguire il fissaggio meccanico con viti.

4.8.3. POSA MISTA ORIZZONTALE E VERTICALE

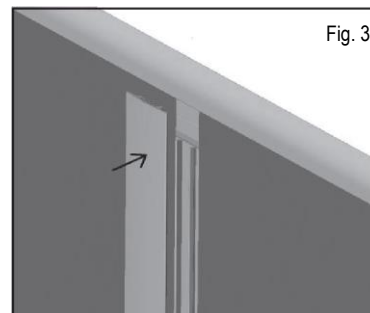
- Misurare la lunghezza totale del muro da rivestire.
- Sottrarre da tale lunghezza 30 mm per ciascun profilo FIN'ALU utilizzato per ottenere la lunghezza totale dei pannelli DECOCHOC da posare.
- Applicare la colla sul muro.
- Misurare l'altezza del pannello e sottrarre 25 mm per ottenere la lunghezza del profilo FIN'ALU da posizionare per il raccordo verticale (profilo ad H).
- Posizionare la base di montaggio con il profilo ad H lungo il lato del pannello e lasciare uno spazio di 7 mm tra la base e il bordo del pannello, nonché uno spazio di 25 mm dal bordo superiore del pannello.
- Applicare contemporaneamente pannello e profilo FIN'ALU al muro su cui è stata stesa la colla (vedere fig. 1).
- Posizionare e incollare il secondo pannello sull'altro lato della base di montaggio allo stesso modo del primo pannello (vedere fig. 1).
- Tagliare il profilo FIN'ALU orizzontale in base alle dimensioni del muro e posizionarlo lungo il bordo superiore dei pannelli (vedere fig. 2).
- Spianare il gruppo pannello/profilo FIN'ALU.
- Quindi, misurare la distanza verticale dalla parte inferiore del pannello al bordo del profilo a J.
- Tagliare la copertura ad H a questa lunghezza.
- Applicare un cordolo di sigillante adesivo lungo il centro della copertura e incollare alla base di montaggio (profilo ad H) (vedere fig. 3).
- Spianare il gruppo pannello/profilo.



Passo 1: posizionare la piastra di base in corrispondenza del bordo del pannello DECOCHOC.



Passo 2: posizionare il profilo di finitura orizzontale.



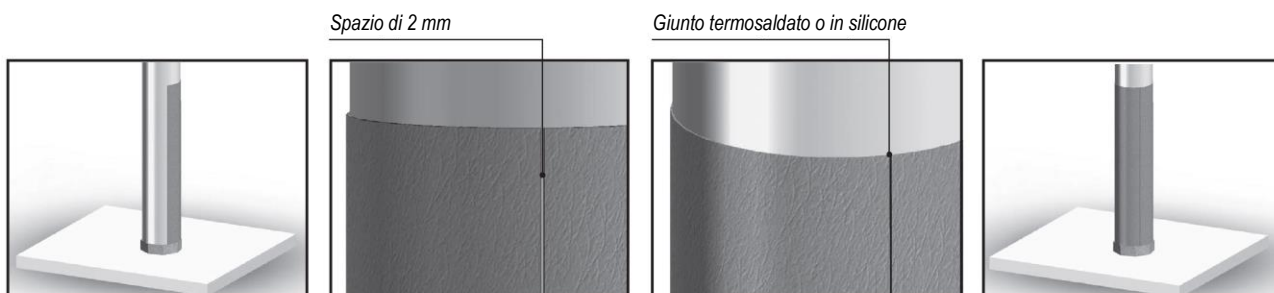
Passo 3: posizionare la copertura di raccordo verticale.

4.9 INSTALLAZIONE SU COLONNE ROTONDE

È possibile montare una protezione su colonne rotonde con i pannelli DECOCHOC preformati e curvati mediante sagomatura a caldo in base alle dimensioni delle colonne. Ogni colonna è protetta da due pannelli sagomati a caldo (due metà).

I pannelli DECOCHOC devono essere sagomati a caldo per colonne di diametro fino a 750 mm. Oltre 750 mm, i pannelli sono sufficientemente flessibili per essere installati su superfici curve.

I pannelli DECOCHOC sagomati a caldo sono di 10 mm più grandi in larghezza e in altezza, per consentirne l'adattamento flessibile durante la posa.





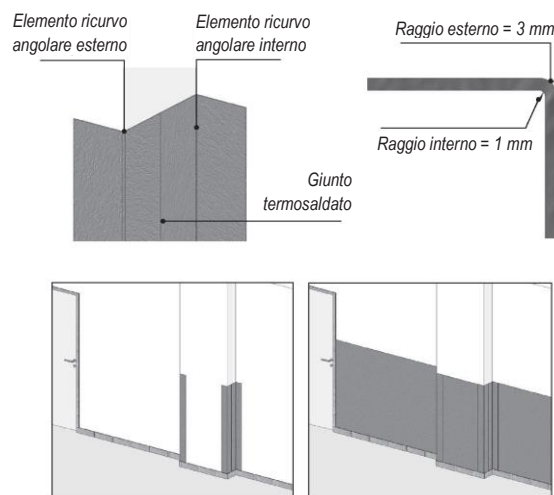
INSTALLAZIONE DI DECOCHOC

- Installare il primo pannello sagomato a caldo seguendo la procedura di posa specifica per i pannelli DECOCHOC.
- Marcare le aree da incollare e quindi stendere la colla sulla colonna.
- Installare il secondo pannello, lasciando su ciascun lato uno spazio di 2 mm tra un pannello e l'altro.
- Una volta installati i due pannelli, sigillarli con un giunto termosaldato o in silicone a entrambi i lati della colonna.
- Se la posa delle due metà risulta difficoltosa in prossimità dei bordi, specialmente quando la colonna ha una forma arrotondata irregolare, si consiglia di incollarle, coprendo i giunti con un listello e quindi legando le due metà in più punti per tutto il tempo di asciugatura della colla (almeno 24 ore).

4.10 INSTALLAZIONE DEI PANNELLI DECOCHOC CON GLI ELEMENTI RICURVI PER GLI ANGOLI

In caso di posa dei pannelli DECOCHOC in sale operatorie o camere bianche, è essenziale assicurare una tenuta efficace tra i pannelli murali e tra questi e la pavimentazione in PVC. Offriamo elementi ricurvi per gli angoli interni ed esterni, adattabili ai pannelli DECOCHOC tramite giunto termosaldato, per assicurare una tenuta completa nei locali e facilitare notevolmente le operazioni di pulizia.

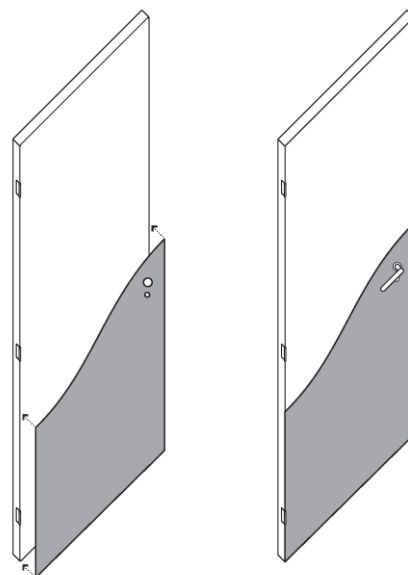
- Quando si installano i pannelli DECOCHOC con gli elementi ricurvi per gli angoli, eseguire la posa di tutti gli elementi per gli angoli interni ed esterni del locale prima di procedere alla posa dei pannelli piani.
- Installare gli elementi ricurvi angolari e i pannelli piani seguendo la procedura di posa appropriata.
- Lasciare uno spazio di 2 mm tra un pannello e l'altro per la realizzazione del giunto termosaldato.
- Infine, realizzare i giunti termosaldati seguendo la specifica procedura (sezione 4.5).



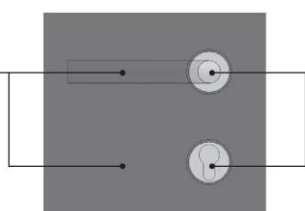
4.11 POSA DEI PANNELLI DECOCHOC SU PORTE

Protezione delle facce delle porte

- Rimuovere la porta dal telaio e posizionarla su cavalletti.
- Rimuovere la maniglia e il blocco serratura.
- Con un trapano con sega a tazza praticare i ritagli per la maniglia e la serratura nei pannelli.
- Quindi, incollare i pannelli alle ante.
- Montare nuovamente la maniglia e il blocco serratura.



Diametro del
ritaglio =
34 mm



Diametro di
maniglia e
serratura = 40 mm

Eeguire sempre ritagli di diametro
inferiore all'elemento da inserire

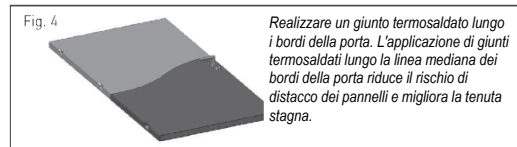
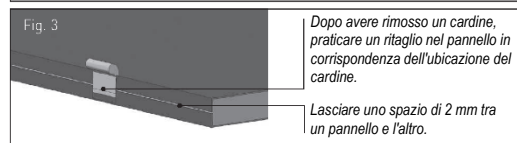
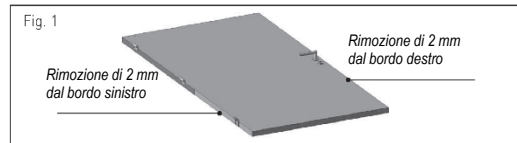
INSTALLAZIONE DI DECOCHOC

Protezione delle facce e dei bordi delle porte

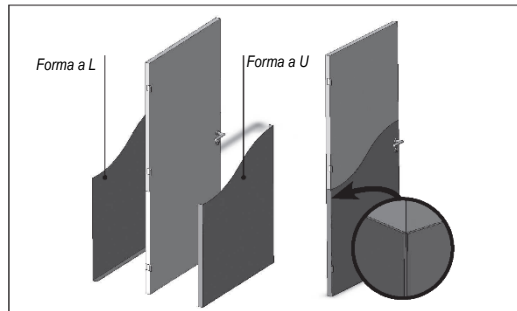
- Rimuovere la porta dal telaio e posizionarla su cavalletti.
- Rimuovere la maniglia e il blocco serratura.
- Con un trapano con sega a tazza praticare i ritagli per la maniglia e la serratura nei pannelli.
- Rimuovere i cardini che potrebbero ostacolare la rifilatura della porta.
- Creare un'area di battuta per i pannelli rimuovendo 2 mm dai bordi sinistro e destro con una sega circolare.
- Praticare i ritagli per i cardini nei pannelli.
- Incollare il pannello a U a un lato della porta.
- Quindi, incollare l'altro pannello a U all'altro lato lasciando uno spazio di 2 mm tra i due pannelli (piallandoli o ritagliandoli come appropriato, se necessario).
- Montare nuovamente i cardini, la maniglia e il blocco serratura.
- Quindi, realizzare un giunto termosaldato lungo i bordi della porta.

Protezione integrale delle porte:

- Rimuovere la porta dal telaio e posizionarla su cavalletti.
- Rimuovere la maniglia e il blocco serratura.
- Con un trapano con sega a tazza praticare i ritagli per la maniglia e la serratura nei pannelli.
- Rimuovere i cardini che potrebbero ostacolare la rifilatura della porta.
- Creare un'area di battuta per i pannelli rimuovendo 2 mm dai bordi sinistro, destro e inferiore della porta con una sega circolare.
- Praticare i ritagli per i cardini nei pannelli.
- Incollare innanzitutto il pannello a U a protezione del lato inferiore della porta.
- Incollare il pannello a U a un lato della porta.
- Quindi, incollare i pannelli a U alle facce e ai bordi della porta, lasciando uno spazio di 2 mm tra i due pannelli (piallandoli o ritagliandoli come appropriato, se necessario). Parte dei pannelli dovrà essere incollata sopra il primo pannello che protegge il lato inferiore della porta.
- Montare nuovamente i cardini, la maniglia e il blocco serratura.
- Realizzare un giunto termosaldato lungo i bordi della porta.
- Infine, realizzare un giunto in silicone attorno al lato inferiore della porta.



Con giunti in silicone sugli angoli della porta



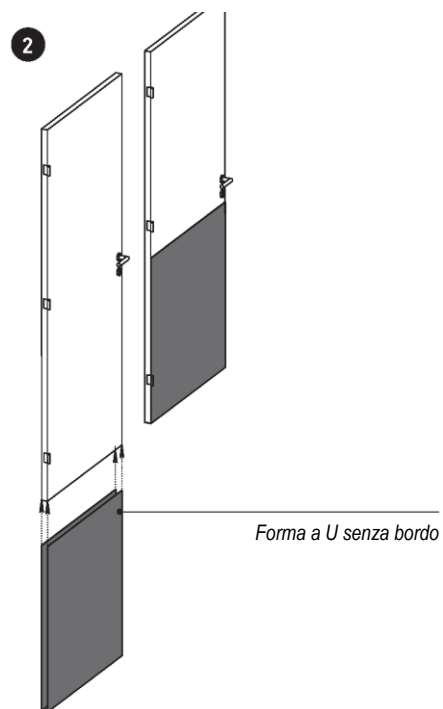
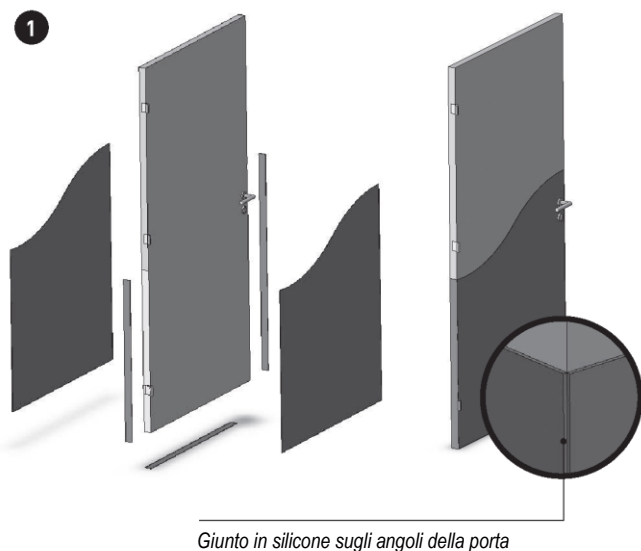
Con un giunto termosaldato lungo i bordi della porta





INSTALLAZIONE DI DECOCHOC

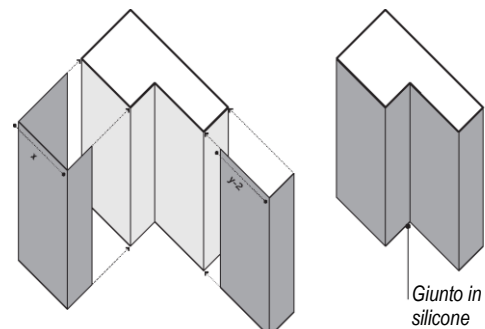
Soluzioni convenienti



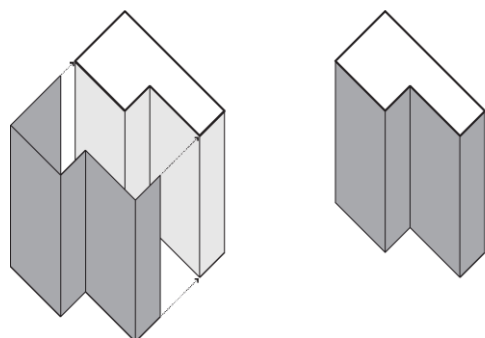
4.12 POSA DEI PANNELLI SU TELAI DI PORTE

È possibile montare una protezione sui telai di porte con i pannelli a U e a L DECOCHOC.

Fissare i pannelli con un sigillante adesivo e realizzare un giunto in silicone lungo l'angolo del telaio della porta.



È anche possibile montare una protezione sui telai di porte con un singolo pannello DECOCHOC sagomato a caldo su misura rispetto alle dimensioni del telaio.



INSTALLAZIONE DI DECOCHOC

4.13 INSTALLAZIONE DEI PANNELLI DECOPRINT

- La procedura di installazione è uguale a quella dei pannelli DECOCHOC.
- Posare i pannelli bordo contro bordo per una finitura più efficace (solo in condizioni di temperatura perfettamente stabili).
- Realizzare una giunzione a tenuta stagna con silicone trasparente.

I pannelli DECOCHOC hanno superato i test di resistenza ai principali tipi di prodotti pulenti, disinfettanti e antisettici comunemente utilizzati negli edifici pubblici e nelle strutture sanitarie.

I seguenti prodotti sono stati testati con successo, senza che si siano riscontrati deterioramenti sui pannelli DECOCHOC:

5. MANUTENZIONE DEI PANNELLI DECOCHOC

Detergenti:	Detergenti disinfettanti:	Disincrostanti:	Svernicianti:	Detergenti sgrassatori:	Altri:
• SURFANIOS	• DS5001	• TASKI CALCACID	• TASKI radical	• DDM	• Alcol 70° a uso sanitario
• DETERGANIOS	• DIVOSAN S4		• SUMA D9.7		
• UNIT PLUS					

- NON PULIRE i prodotti con una spugnetta abrasiva, come i tamponi Scotch-Brite.

Sono consigliati i seguenti prodotti per la pulizia dei pannelli DECOCHOC:

- Ammoniaca
- Alcol isopropilico
- Alcol etilico
- Detergente "essenza F"

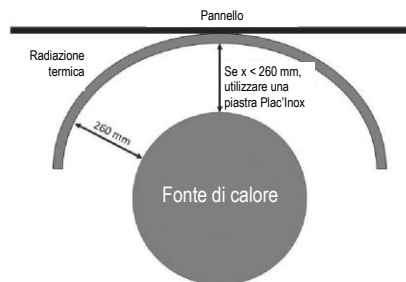
È essenziale utilizzare solventi che non lascino residui grassi o secchi. In tutti i casi, testare il prodotto su uno scarto di pannello. La reazione varia a seconda del colore del pannello e dei solventi utilizzati.



6. LIMITAZIONI

FONTI DI CALORE

- I pannelli della gamma Decochoc non devono essere esposti a fonti di calore secco (piani cottura, stufe, forni, mini forni ecc.) **superiore a 60 °C**. Se necessario, devono essere **protetti con una piastra di protezione Plac'Inox** per schermarli contro gli stress termici. Le piastre Plac'Inox non devono essere esposte a **temperature superficiali superiori a 90 °C**.
- I pannelli della gamma Decotrend/Decowood non devono essere esposti a fonti di calore secco (piani cottura, stufe, forni, mini forni ecc.) **superiore a 50 °C**. Se necessario, devono essere **protetti con una piastra di protezione Plac'Inox** per schermarli contro gli stress termici. Le piastre Plac'Inox non devono essere esposte a **temperature superficiali superiori a 90 °C**.
- Se il pannello SPM è esposto a una fonte di calore di **100 °C** a una distanza inferiore a 260 mm, deve essere protetto con una piastra Plac'Inox alta 600 mm; la larghezza dipende dalla conformazione dell'area da proteggere.



LAVAGGIO A PRESSIONE: La pressione dell'acqua **sui giunti saldati non deve essere superiore a 3 bar e la temperatura non deve superare i 60 °C**.

I VARI PRODOTTI NON devono essere puliti con una **spugnetta abrasiva**, come i tamponi Scotch-Brite.

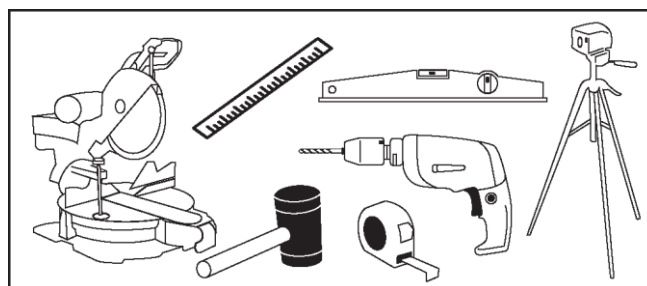
SE UTILIZZATI PER CREARE UNA SUPERFICIE PROTETTIVA SU un piano di lavoro, un bancone, un tavolo e così via, **il ristagno di acqua sul pannello può causare lo scolorimento dell'area interessata con la formazione di aloni o chiazze.**

PARASPIGOLI E PROTEZIONE PERSONALE

1. ATTREZZI NECESSARI	24
2. PARASPIGOLI CON PROFILO INTERNO IN ALLUMINIO: CORNEA, CORNEAFLEX E COMBO'CORNER	25/27
2.1 Procedura di installazione dei paraspigoli CORNEA e COMBO'CORNER	25
2.2 Procedura di installazione dei paraspigoli CORNEAFLEX	27
3. PARASPIGOLI ADESIVI: PROFILA 30/50, PROTECTA 2, PROFIL'INOX 30/50, LINEA'FLEX	28
3.1 Procedura di installazione dei paraspigoli: PROFILA 30/50, PROTECTA 2 e PROFIL'INOX 30/50	28
3.2 Procedura di installazione dei paraspigoli LINEA'FLEX	28
4. PARASPIGOLI ELASTO'FLEX	30
4.1 Procedura di installazione dei paraspigoli ELASTO'FLEX	30
5. PROTEZIONE PERSONALE: SAFY'CORNER E SAFY'DOOR	30/31
5.1 Procedura di installazione di SAFY'CORNER	30
5.2 Procedura di installazione di SAFY'DOOR.....	31
6. MANUTENZIONE	31

1. INSTALLAZIONE DEI PARASPIGOLI CON PROFILO INTERNO IN ALLUMINIO:

- Sega radiale con lama in carburo per alluminio e PVC
Ad esempio Sega FESTOOL KS 88E - Riferimento lama TF52
- Metro a nastro
Riferimento: ROMUS 93290 o 93283
- Livella e staggia
- Trapano e avvitatore elettrici
- Mazzuolo
Riferimento: ROMUS 94959
- Laser



INSTALLAZIONE DEI PARASPIGOLI CON PROFILO INTERNO IN ALLUMINIO:

2. PARASPIGOLI CON PROFILO INTERNO IN ALLUMINIO: CORNEA, CORNEAFLEX E COMBO'CORNER

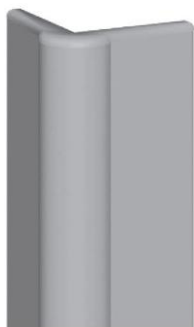
- I paraspigoli SPM CORNEA, CORNEAFLEX e COMBO'CORNER sono costituiti da un profilo in PVC montato su un profilo interno in alluminio.
- Il prodotto viene rifinito con tappi terminali sulla parte superiore e inferiore del paraspigoli.
- Questi paraspigoli devono essere avvitati a muro.

La tabella seguente mostra le tecniche di fissaggio da utilizzare per i vari tipi di superficie murale riscontrabili in edilizia.

TIPO DI MURO	PROCEDURA DI FISSAGGIO
MURI CON MONTANTI IN LEGNO	Viti per legno, 5 x 40 mm
STRUTTURE METALLICHE	Viti autofilettanti, 5 x 40 mm
CARTONGESSO (MONOSTRATO), MATTONI FORATI, BLOCCHI CAVI DI CALCESTRUZZO	Tasselli a espansione in metallo, 5 x 50 mm
CARTONGESSO (DOPPIO STRATO)	Tasselli a espansione in metallo, 5 x 50 mm
MURI IN CALCESTRUZZO	Tasselli tipo FISCHER, diametro 6 mm per viti di 5 x 40 mm
MATTONI PIENI E MURI VECCHI	Tasselli tipo FISCHER, diametro 8 mm per viti di 5 x 40 mm
PANNELLI IN GESSO FORATI, CALCESTRUZZO CELLULARE	Tasselli tipo FISCHER, diametro 8 mm per viti di 5 x 40 mm

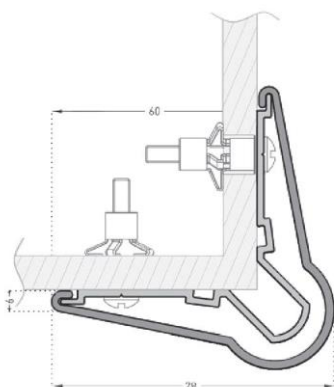
2.1 PROCEDURA DI INSTALLAZIONE DEI PARASPIGOLI CORNEA E COMBO'CORNER

CORNEA

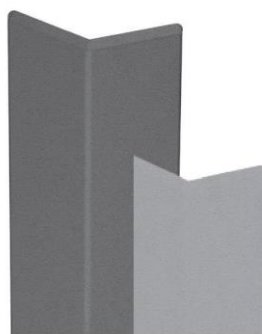


Disegno tecnico

CORNEA

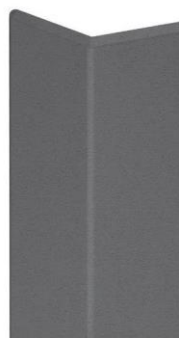
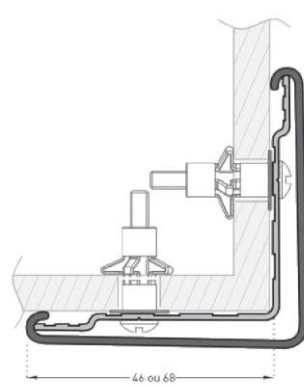


COMBO'CORNER



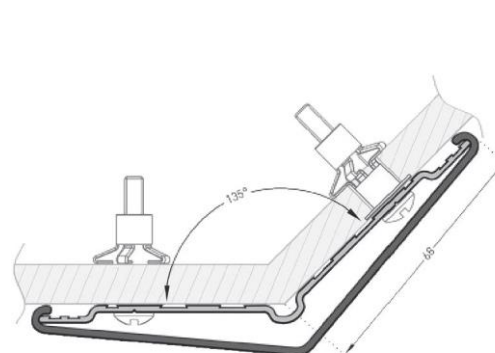
Disegno tecnico

COMBO'CORNER 50 e 75



Disegno tecnico

COMBO'CORNER 75-135°



PARASPIGOLI E PROTEZIONE PERSONALE

INSTALLAZIONE DEI PARASPIGOLI CON PROFILO INTERNO IN ALLUMINIO

- Calcolare la lunghezza del profilo interno in alluminio da tagliare, sottraendo le dimensioni dei tappi terminali (in alto e in basso) dalla lunghezza totale (vedere fig. 1).
- Tagliare il profilo in alluminio con una sega radiale o un seghetto (vedere fig. 2).
- Praticare due fori di 5 mm in corrispondenza di ciascuna estremità del profilo interno in alluminio.
- Praticare i fori a una distanza di 20 mm dal bordo del profilo interno.
- Praticare i fori lungo le scanalature del profilo interno in alluminio, sfalsandoli (20 cm tra un foro e l'altro) per le viti di fissaggio (vedere fig. 3).
- Accostare i tappi terminali al muro insieme al profilo interno in alluminio.
- Marcare i fori per le viti dei tappi terminali e del profilo interno in alluminio con una matita.
- Praticare i fori nel muro, inserire i tasselli e avvitare al muro, iniziando dal tappo terminale inferiore, quindi procedendo con il profilo interno in alluminio e infine con il tappo terminale superiore (vedere fig. 4).
- Tagliare il profilo in PVC. Si consiglia l'utilizzo di una sagoma sotto il profilo per impedire che questo si deformi e assicurare un taglio dritto.
- Infine, installare il profilo in PVC posizionandone un lato sul profilo interno in alluminio e sui bordi dei tappi terminali. Quindi fissare l'altro lato del profilo in PVC battendo su di esso (vedere fig. 5).
- Rimuovere la pellicola protettiva.

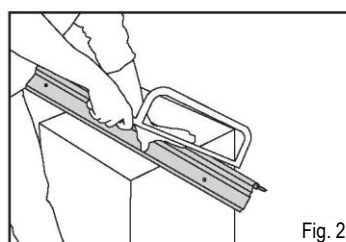
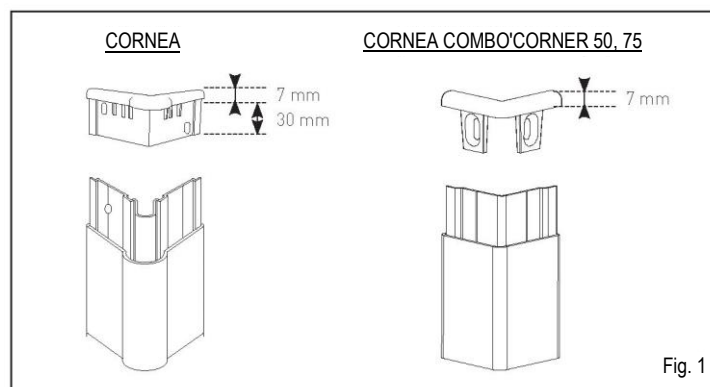


Fig. 2

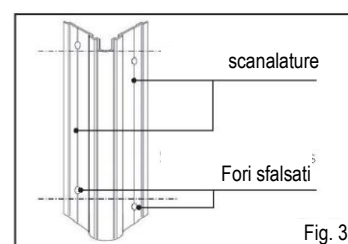


Fig. 3

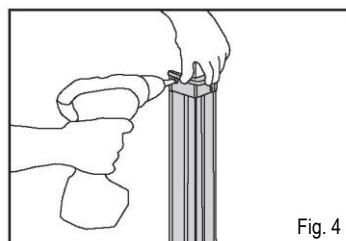


Fig. 4

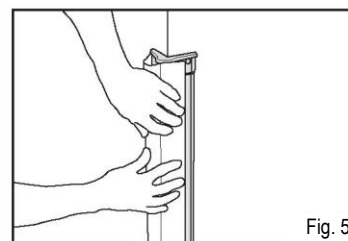


Fig. 5

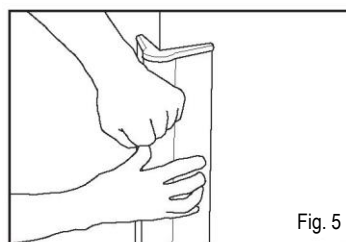


Fig. 5

INSTALLAZIONE DEI PARASPIGOLI CON PROFILO INTERNO IN ALLUMINIO

2.2 PROCEDURA DI INSTALLAZIONE DEI PARASPIGOLI CORNEAFLEX

CORNEAFLEX



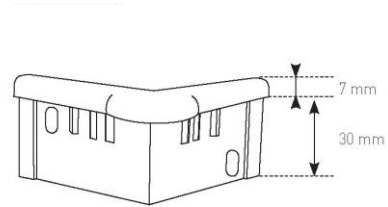
Installazione su profilo interno in alluminio (angolo di 135°)

- Calcolare la lunghezza del profilo interno in alluminio da tagliare, sottraendo le dimensioni dei tappi terminali (in alto e in basso) dalla lunghezza totale.
- Tagliare il profilo in alluminio con una sega radiale o un seghetto.
- Accostare i tappi terminali al muro insieme al profilo interno in alluminio.
- Marcare i fori per le viti dei tappi terminali e del profilo interno in alluminio con una matita.
- Praticare i fori nel muro, inserire i tasselli e avvitare al muro, iniziando dal tappo terminale inferiore, quindi procedendo con il profilo interno in alluminio e infine con il tappo terminale superiore.
- Tagliare il profilo in PVC. Si consiglia l'utilizzo di una sagoma sotto il profilo per impedire che questo si deformi e assicurare un taglio diritto.
- Allineare il profilo in PVC al tappo terminale e inserirne la prima aletta nel profilo interno in alluminio ①, quindi agganciarla al primo attacco ②. Inserire la seconda aletta del profilo in PVC nel profilo interno in alluminio ①, quindi agganciarla al secondo attacco ②.
- Rimuovere la pellicola protettiva.

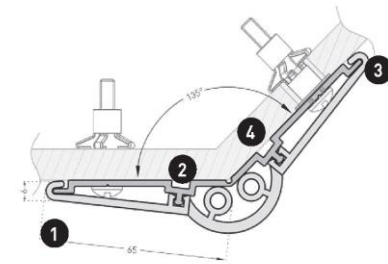
Installazione su profili interni in alluminio doppi (angolo variabile tra 80° e 135°) - Terra-cielo

- Calcolare la lunghezza dell'angolo da proteggere.
- Praticare due fori di 5 mm in corrispondenza di ciascuna estremità del profilo interno in alluminio.
- Praticare i fori a una distanza di 20 mm dal bordo del profilo interno.
- Praticare i fori lungo le scanalature del profilo interno in alluminio, sfalsandoli (20 cm tra un foro e l'altro) per le viti di fissaggio.
- Accostare uno dei profili interni al muro e marcare i punti per i fori di fissaggio.
- Praticare i fori, inserire i tasselli e avvitare al muro.
- Quindi fissare il profilo in PVC a entrambi i profili interni e accostare il gruppo al muro.
- Marcare la posizione del secondo profilo interno.
- Rimuovere il gruppo. Accostare nuovamente il profilo interno alle linee tracciate e marcare i punti per i fori di fissaggio.
- Praticare i fori, inserire i tasselli e avvitare il secondo profilo interno al muro.
- Inserire la prima aletta del profilo in PVC nel profilo interno in alluminio ①, quindi agganciarla al primo attacco ②. Inserire la seconda aletta del profilo in PVC nel profilo interno in alluminio ①, quindi agganciarla al secondo attacco ②.
- Rimuovere la pellicola protettiva.

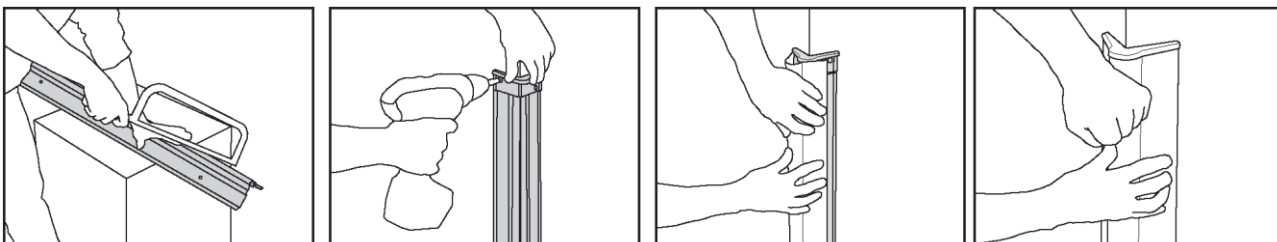
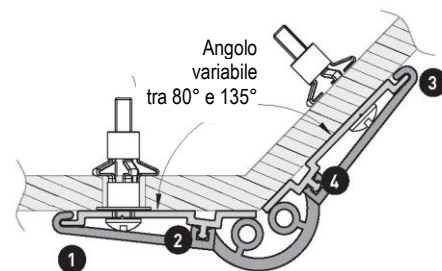
TAPPO TERMINALE 135°



Disegno tecnico CORNEAFLEX con angolo a 135°



Disegno tecnico CORNEAFLEX ad angolo variabile

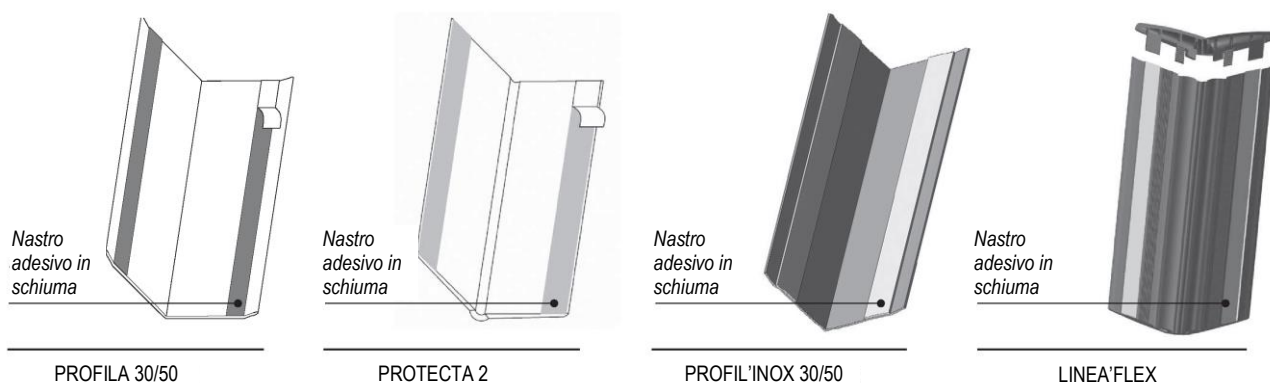


PARASPIGOLI E PROTEZIONE PERSONALE

INSTALLAZIONE DEI PARASPIGOLI ADESIVI

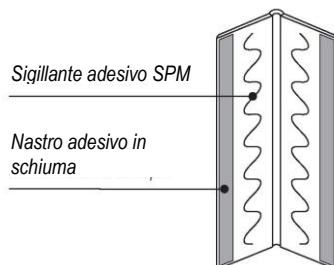
3. PARASPIGOLI ADESIVI: PROFILA 30/50, PROTECTA 2, PROFIL'INOX 30/50 E LINEA'FLEX

- I paraspigoli SPM PROFILA 30/50, PROTECTA 2 e LINEA'FLEX sono costituiti da un profilo in PVC spesso 2 mm.
- I paraspigoli SPM PROFIL'INOX 30/50 sono costituiti da un profilo in acciaio inox spesso 1 mm.
- Queste protezioni devono essere fissate direttamente al muro mediante sigillante adesivo SPM.
- Per mantenere in posizione la protezione nell'attesa che il sigillante asciughi (tempo fuori polvere), è necessario posizionare nastro adesivo in schiuma lungo i bordi. Il nastro adesivo in schiuma non è progettato per fornire un supporto permanente.



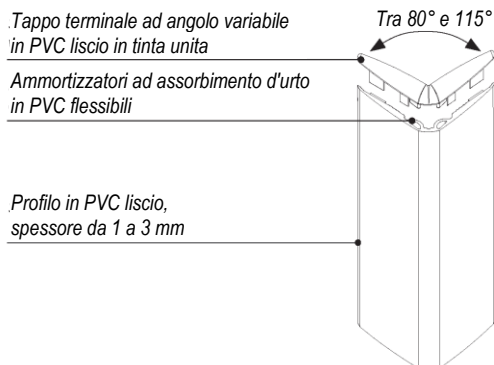
3.1 PROCEDURA DI INSTALLAZIONE DEI PARASPIGOLI: PROFILA 30/50, PROTECTA 2 E PROFIL'INOX 30/50

- Applicare il sigillante adesivo SPM alla superficie del profilo in PVC come mostrato nello schema in basso:



- Rimuovere la pellicola protettiva dal nastro adesivo in schiuma.
- Accostare la protezione al muro.
- Premere energicamente (con un rullino) lungo l'intera superficie esterna del profilo in PVC.
- Rimuovere il sigillante in eccesso con uno straccio e acqua calda.
- Rimuovere la pellicola protettiva.

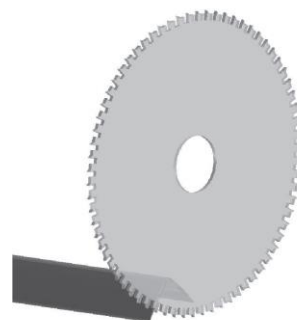
3.2 PROCEDURA DI INSTALLAZIONE DEI PARASPIGOLI LINEA'FLEX



INSTALLAZIONE DEI PARASPIGOLI ADESIVI

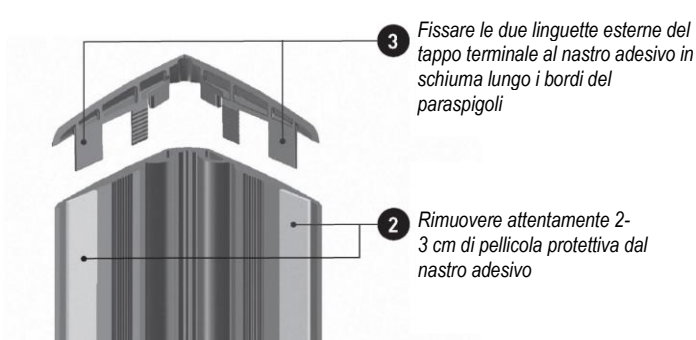
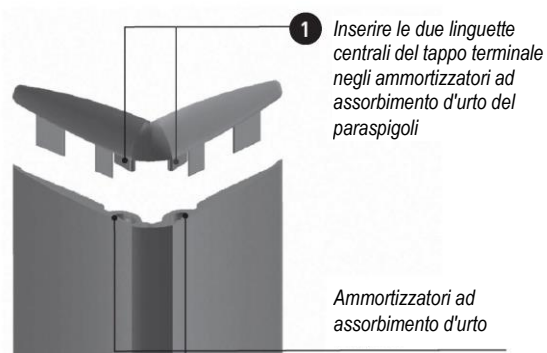
Taglio del profilo

- Il profilo del paraspigoli può essere tagliato con una sega radiale. Si consiglia di utilizzare una lama in carburo a denti fini per alluminio e PVC.
- Si consiglia inoltre l'utilizzo di una sagoma per assicurare un taglio dritto e impedire che la superficie si scheggi.

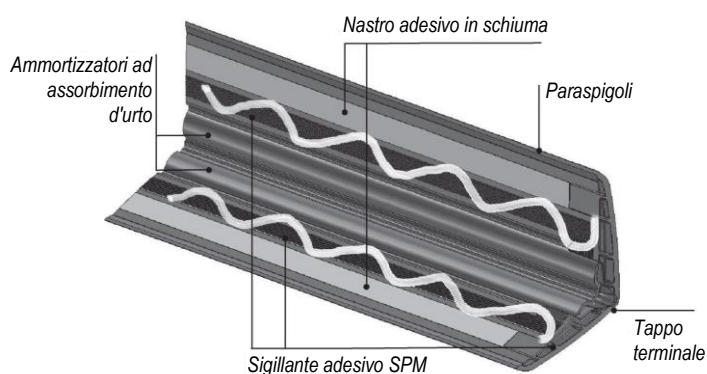


Montaggio del tappo terminale

- Inserire le due linguette centrali del tappo terminale negli ammortizzatori ad assorbimento d'urto del paraspigoli.
- Premere il tappo terminale negli ammortizzatori e assicurarsi che sia saldamente inserito.
- Rimuovere attentamente la pellicola protettiva dal nastro adesivo e fissare le due linguette esterne del tappo terminale all'adesivo.



- Applicare il sigillante adesivo SPM alla sezione segmentata del profilo in PVC come mostrato nello schema a fianco.
- Rimuovere completamente la pellicola protettiva dal nastro adesivo in schiuma.
- Accostare la protezione al muro.
- Premere energicamente (con un rullino) lungo l'intera superficie esterna del profilo in PVC.
- Rimuovere il sigillante in eccesso con uno straccio e acqua calda.
- Rimuovere la pellicola protettiva.



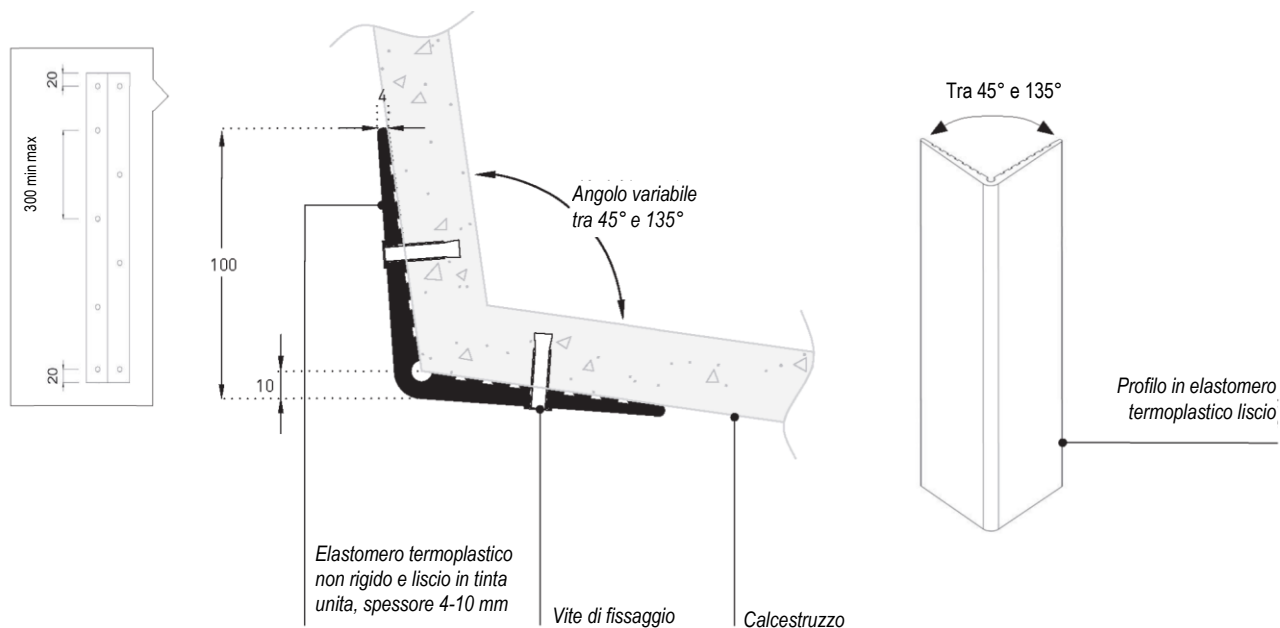
PARASPIGOLI E PROTEZIONE PERSONALE

INSTALLAZIONE DI ELASTO'FLEX E SAFY'CORNER

4. PARASPIGOLI ELASTO'FLEX

4.1 PROCEDURA DI INSTALLAZIONE DEI PARASPIGOLI ELASTO'FLEX

- Tagliare il paraspigoli in base alla lunghezza richiesta. Utilizzare una sega circolare o un coltello a lama larga lubrificando costantemente con acqua oppure utilizzare una taglierina.
- Praticare un foro per le viti di 7 mm di diametro nel profilo a circa 20 mm da ciascun bordo (vedere schema).
- Ripetere circa ogni 300 mm, assicurandosi di sfalsare i fori.
- Utilizzare il paraspigoli come sagoma per marcare l'area e praticare i fori nel muro.
- Scegliere il tassello appropriato per il tipo di muro
- Fissare al muro mediante viti a testa tonda M5 con relativa rondella.

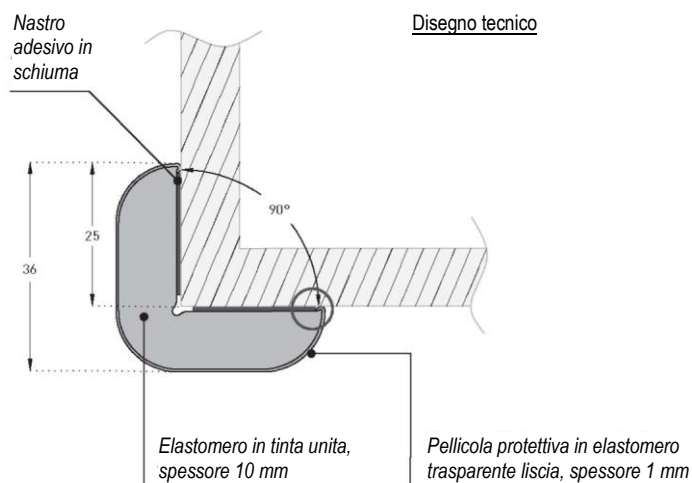


5. PROTEZIONE PERSONALE: SAFY'CORNER E SAFY'DOOR

5.1 PROCEDURA DI INSTALLAZIONE DI SAFY'CORNER



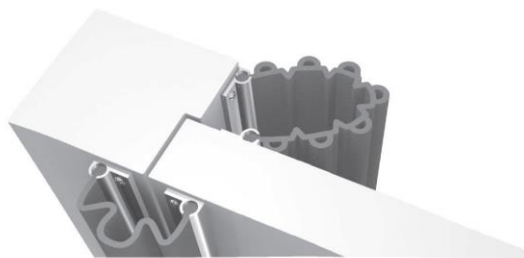
- Rimuovere completamente la pellicola protettiva dal nastro adesivo in schiuma.
- Accostare la protezione al muro.
- Premere energicamente (con un rullino) lungo l'intera superficie esterna del profilo.



INSTALLAZIONE DI SAFY'DOOR

5.2 PROCEDURA DI INSTALLAZIONE DI SAFY'DOOR

- Il prodotto è costituito da due profili in elastomero da fissare su profili in alluminio preforati.
 - Ogni profilo in elastomero viene agganciato a due profili interni distinti.
 - In alcuni casi, il parasigoli può ridurre l'angolo di apertura della porta.
1. Tenere la porta chiusa.
 2. Entrambi i gruppi devono essere posizionati sul lato della battuta e sul lato dei cardini come mostrato nello schema a fianco.



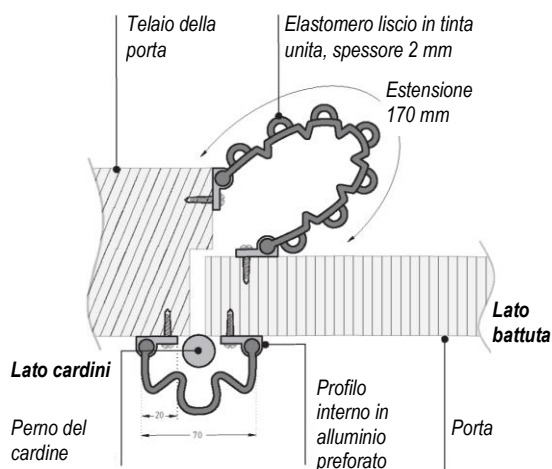
Disegno tecnico

Posizionamento e fissaggio dei profili interni in alluminio:

- 3 Verificare che lo spazio tra i profili interni corrisponda alle dimensioni del profilo in elastomero. Uno spazio eccessivo tra i profili interni rende difficoltosa l'installazione del profilo in elastomero.
4. Assicurarsi di posizionare il gruppo in modo da non ostacolare l'apertura e la chiusura della porta.
- 5 Una volta posizionati i profili interni in asse rispetto al telaio della porta e alla porta stessa, fissarli con viti adatte al tipo di porta (viti per legno/metalli) usando gli appositi fori presenti nei profili interni.

Posizionamento del profilo in elastomero:

6. Inserire il profilo in elastomero nella scanalatura del profilo interno in alluminio facendolo scorrere dall'alto verso il basso.
7. Una volta posizionato, bloccare il profilo in elastomero nella scanalatura comprimendone leggermente l'estremità inferiore.



6. MANUTENZIONE

Non lasciare il prodotto esposto alla luce solare per evitare cambiamenti di colore e/o deformazioni a causa dell'aumento eccessivo della temperatura.

Sono consigliati i seguenti prodotti per la pulizia:

- | | | |
|-----------------|--------------------------|-------------------------------------|
| - Ammoniaca | - Alcol isopropilico | - Prodotti per la pulizia standard, |
| - Alcol etilico | - Detergente "essenza F" | come Bioquell e Anios |

NON UTILIZZARE:



- Acquaragia
- Acetone
- Benzina
- Diluenti per vernici

È essenziale utilizzare solventi che non lascino residui grassi o secchi.

- NON PULIRE i prodotti con una spugna abrasiva, come i tamponi Scotch-Brite.

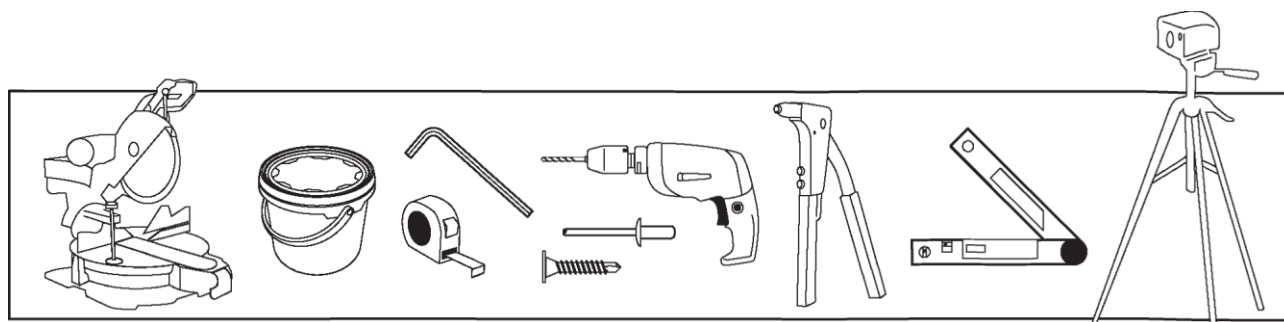
Se si desidera utilizzare un prodotto non consigliato, provare prima su uno scarto. La reazione può variare a seconda del colore del prodotto e dei solventi utilizzati.

1. ATTREZZI NECESSARI	33
2. METODI DI FISSAGGIO DEI CORRIMANO	33
3. PROCEDURA DI INSTALLAZIONE	33/35
3.1 Misurazione e taglio su misura dei profili in alluminio e PVC	34
3.2 Accessori per il taglio su misura dei profili in alluminio e PVC	35
3.3 Fissaggio dei corrimano sui pannelli DECOCHOC	35
4. CORRIMANO ESCORT	35/39
4.1 Presentazione delle varie clip disponibili per i corrimano ESCORT	35
4.2 Presentazione e assemblaggio dei vari accessori per i corrimano ESCORT	36
4.3 Preparazione dei corrimano ESCORT	39
4.4 Fissaggio dei corrimano ESCORT	39
5. CORRIMANO LINEA'TOUCH E TOUCH+	41/43
5.1 Presentazione e assemblaggio dei vari accessori per i corrimano LINEA'TOUCH e TOUCH+	41
5.2 Preparazione dei corrimano LINEA'TOUCH e TOUCH+	42
5.3 Fissaggio dei corrimano LINEA'TOUCH e TOUCH+	43
6. CORRIMANO STARLINE	45/47
6.1 Presentazione e assemblaggio dei vari accessori per i corrimano STARLINE	45
6.2 Preparazione dei corrimano STARLINE	46
6.3 Fissaggio dei corrimano STARLINE	47
7. CORRIMANO ESCORT'DUO E LINEA'DUO	48/49
7.1 Presentazione e assemblaggio dei vari accessori per i corrimano ESCORT'DUO e LINEA'DUO	48
7.2 Preparazione dei corrimano ESCORT'DUO e LINEA'DUO	48
7.3 Fissaggio dei corrimano ESCORT'DUO e LINEA'DUO	49
8. CORRIMANO PERFORMER 2	51/53
8.1 Presentazione e assemblaggio dei vari accessori per i corrimano PERFORMER 2	51
8.2 Preparazione dei corrimano PERFORMER 2	51
8.3 Fissaggio dei corrimano PERFORMER 2	53
9. ANGOLARI INTERNI, ESTERNI E SU MISURA	55
10. SPESSORI DI REGOLAZIONE PER CORRIMANO ESCORT, STARLINE, LINEA'TOUCH E TOUCH+	56
11. INSTALLAZIONE DEI CORRIMANO CON IL KIT PER TUBI DI SERVIZIO	56
12. INSTALLAZIONE DEI CORRIMANO RICURVI	59
13. MANUTENZIONE	59

INSTALLAZIONE DEI CORRIMANO

1. ATTREZZI NECESSARI

- Sega radiale a scorrimento con lama in carburo per alluminio/PVC
Ad esempio Sega FESTOOL KS 88E - Riferimento lama TF52
- Metro a nastro e matita
Riferimento: ROMUS 93290 e 93185
- Trapano e avvitatore elettrici
- Falsa squadra
Riferimento: ROMUS 93230
- Colla in PVC rigida, ad esempio TANGIT - U
- Rivetti a scomparsa o viti autofilettanti di 3 mm
- Rivettatrice
- Chiavi a brugola da 2 mm, 2,5 mm e 3 mm
- Livella laser



2. METODI DI FISSAGGIO DEI CORRIMANO

La tabella seguente mostra le tecniche di fissaggio consigliate per i vari tipi di superficie murale riscontrabili in edilizia.

Queste tecniche valgono per tutti i corrimano SPM.

TIPO DI MURO	PROCEDURA DI FISSAGGIO
MURI CON MONTANTI IN LEGNO	Viti per legno, 6 mm
STRUTTURE METALLICHE	Viti autofilettanti, 6 mm
CARTONGESSO - MONOSTRATO E DOPPIO STRATO (*)	Tasselli a espansione in metallo, 6 mm
MATTONI FORATI, BLOCCHI CAVI DI CALCESTRUZZO, PANNELLI IN GESSO FORATI (**)	Tasselli a espansione in metallo, 6 mm
MURI IN CALCESTRUZZO	Tasselli tipo FISCHER, diametro 8 mm per viti di 6 mm
MATTONI PIENI E MURI VECCHI	Tasselli tipo FISCHER, diametro 8 mm per viti di 6 mm
CALCESTRUZZO CELLULARE	Tasselli tipo FISCHER, diametro 8 mm per viti di 6 mm

- (*) Se l'area è soggetta a traffico elevato, aggiungere un ulteriore montante in legno o metallo alla partizione per sostenere una pressione verticale e orizzontale di 100 kg tra le due clip. In caso di installazione del corrimano su un'unica parete in cartongesso monostrato (ad esempio, gesso), aggiungere rinforzi in legno o metallo secondo le indicazioni del fornitore. Con i corrimano ESCORT, LINEA'TOUCH e STARLINE, utilizzare viti a testa svasata. Con i corrimano PERFORMER 2, ESCORT'DUO e LINEA'DUO, utilizzare viti a testa flangiata (testa piatta) con una flangia di diametro 12 mm.

3. PROCEDURA DI INSTALLAZIONE

La seguente procedura rappresenta il metodo migliore per installare i corrimano SPM. In linea di principio, consiste in due passaggi principali:

- Misurazione e taglio su misura dei profili
- Preparazione e fissaggio dei corrimano

Il primo passaggio è comune a tutti i modelli di corrimano SPM.

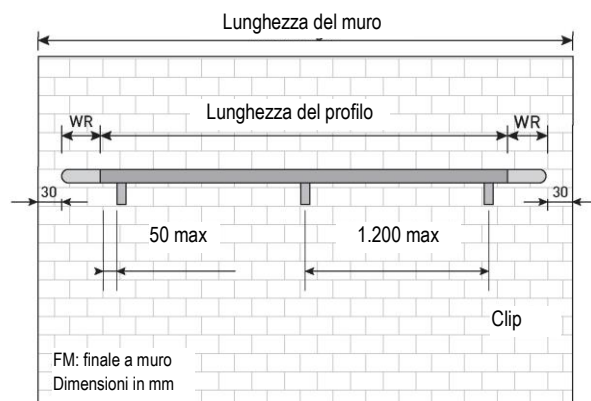
Il secondo passaggio varia a seconda del modello di corrimano.

INSTALLAZIONE DEI CORRIMANO

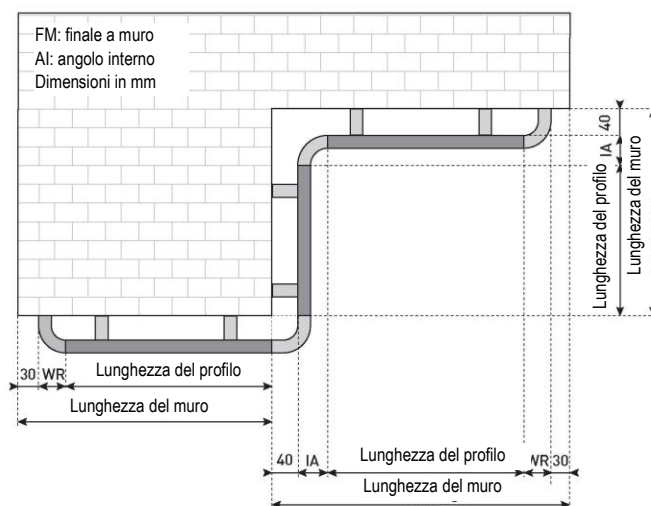
3.1 MISURAZIONE E TAGLIO SU MISURA DEI PROFILI IN ALLUMINIO E PVC

- Misurare ciascuna sezione del muro per tagliare e preparare le sezioni di corrimano prima dell'installazione.
- Lasciare uno spazio di almeno 30 mm tra ciascuna estremità del corrimano (con il relativo finale a muro) e il bordo del muro o del telaio della porta. Questo spazio permette la rimozione del finale a muro nel caso che debba essere sostituito.

Esempio di misurazione di una sezione murale diritta:



Esempio di misurazione di un muro con un angolo interno/esterno:



Tenuto conto della misura del muro dopo avere sottratto i 30 mm di spazio richiesto ai lati, fare riferimento alla seguente tabella per calcolare le lunghezze di taglio dei profili in alluminio e PVC a seconda dei vari finali a muro e angolari interni/esterni utilizzati:

CORRIMANO	TAPPO TERMINALE	TAPPO TERMINALE PIATTO	TAPPO TERMINALE SMUSSATO	FINALE A MURO	FINALI A MURO ESTESI E CURVI	ANGOLARE INTERNO/ESTERNO
ESCORT	PVC e alluminio: - 22 mm	PVC e alluminio: - 4 mm	-	PVC e alluminio: - 82 mm	-	PVC e alluminio: Interno: - 122 mm Esterno: - 2 mm
STARLINE	PVC e alluminio: - 17 mm	-	-	PVC e alluminio: - 85 mm	-	PVC e alluminio: Interno: - 132 mm Esterno: - 2 mm
PERFORMER 2	PVC: - 7 mm Alluminio: - 16 mm	-	-	PVC: - 106 mm Alluminio: - 86 mm	-	Esterno PVC: + 3 mm Esterno Alluminio: + 23 mm
LINEA TOUCH E TOUCH+	PVC e alluminio: - 12 mm	-	PVC e alluminio: - 25 mm	PVC e alluminio: - 82 mm	PVC e alluminio: - 188 mm	PVC e alluminio: Interno: - 122 mm Esterno: 0 mm
ESCORT DUO LINEA DUO	PVC: - 27 mm Alluminio: - 35 mm	-	-	PVC: - 97 mm Alluminio: - 105 mm	-	Interno PVC: - 144,5 mm Esterno Alluminio: - 152,5 mm Esterno: - 2 mm

(i valori includono le dimensioni dei giunti)

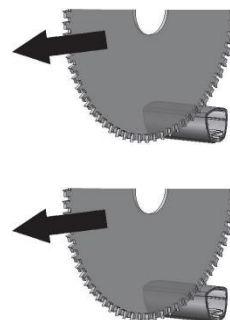
INSTALLAZIONE DEI CORRIMANO

3.2 ACCESSORI PER IL TAGLIO SU MISURA DEI PROFILI IN ALLUMINIO E PVC

- Una volta calcolata la dimensione delle sezioni dei profili in alluminio e PVC, tagliare i profili su misura con una sega radiale e una lama appropriata (preferibilmente, una lama a denti fini per evitare scheggiature). Tra le lame consigliate si segnalano quelle con denti piatti e denti trapezoidali alternati. Fare riferimento alla sezione "Attrezzi necessari".



- Per una finitura ottimale, segare i profili in alluminio e PVC dopo averli assemblati e tenendoli su un fianco. Preferibilmente, eseguire il taglio spingendo la sega a scorrimento.
- Gli angolari su misura possono essere tagliati con una sega radiale. Montare l'angolare su una sezione di profilo per tenerlo fermo durante il taglio e migliorare la sicurezza.
- Assicurarsi di posizionare l'angolare correttamente in modo da tagliarlo lungo il raggio. Un taglio leggermente obliquo renderà difficoltoso il montaggio a causa dell'alterazione delle dimensioni delle superfici di contatto.

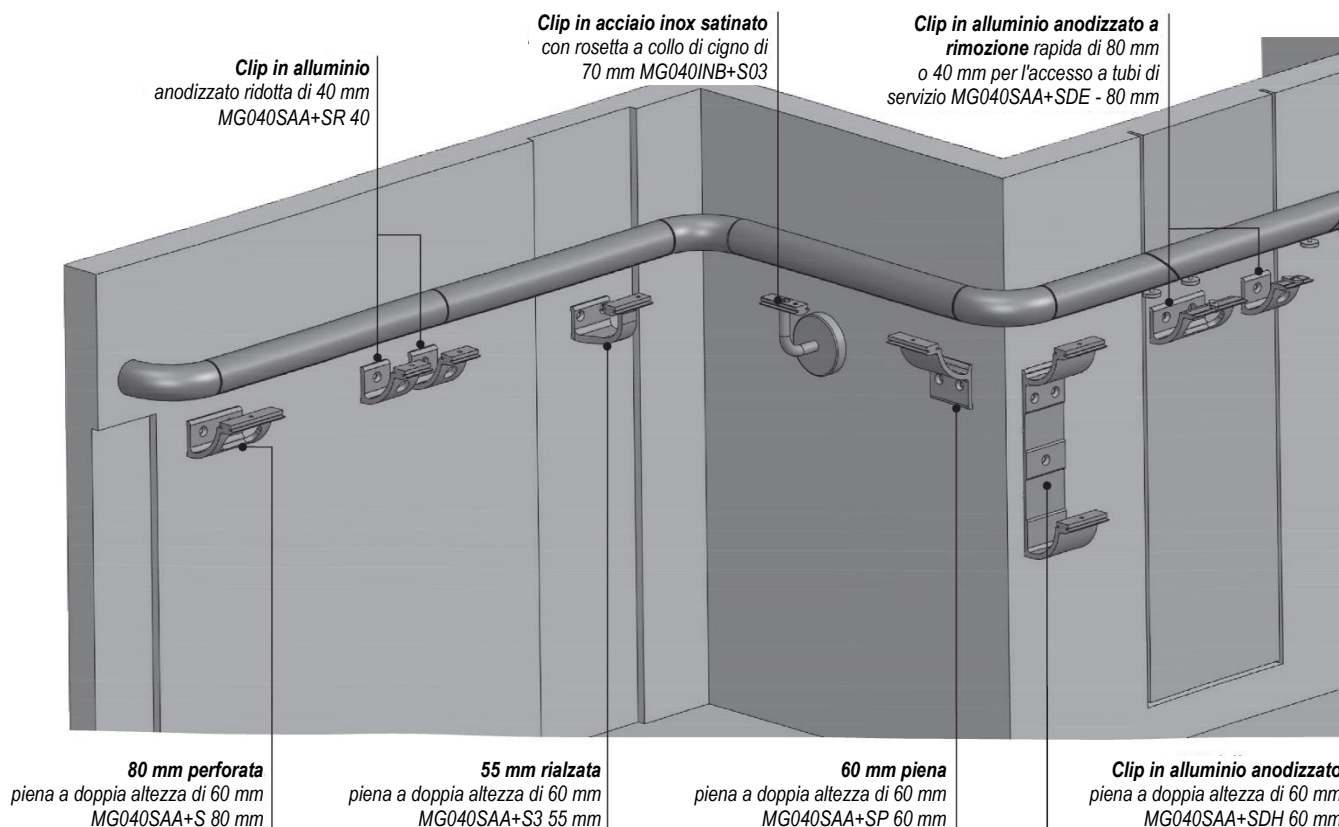


3.3 FISSAGGIO DEI CORRIMANO SUI PANNELLI DECOCHOC

- È possibile fissare le clip per i corrimano sui pannelli DECOCHOC solo in condizioni di temperatura perfettamente stabili (in caso contrario, le clip potrebbero impedire l'espansione dei pannelli, causandone il distacco dal muro).

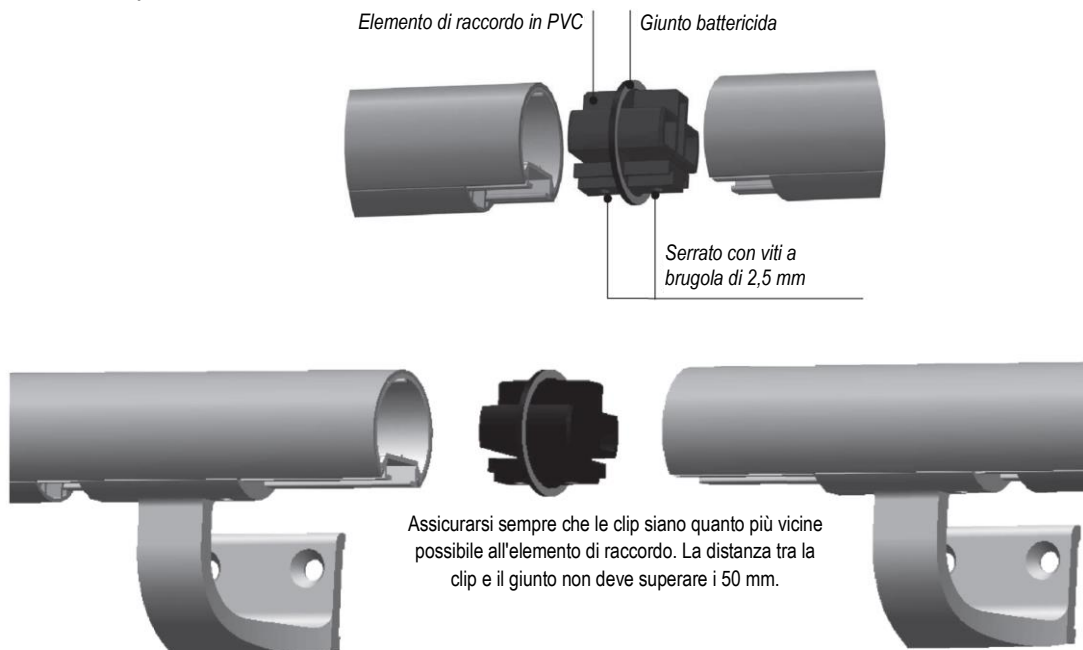
4. CORRIMANO ESCORT

4.1 PRESENTAZIONE DELLE VARIE CLIP DISPONIBILI PER I CORRIMANO ESCORT



4.2 PRESENTAZIONE E ASSEMBLAGGIO DEI VARI ACCESSORI PER I CORRIMANO ESCORT

Elemento di raccordo per sezioni diritte



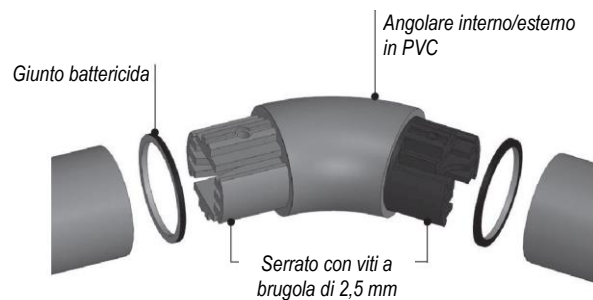
Raccordo di angolari Interni/esterni con sezioni diritte



Assicurarsi sempre che le clip siano quanto più vicine possibile all'angolare interno/esterno. La distanza tra l'angolare e la clip non deve superare i 50 mm.

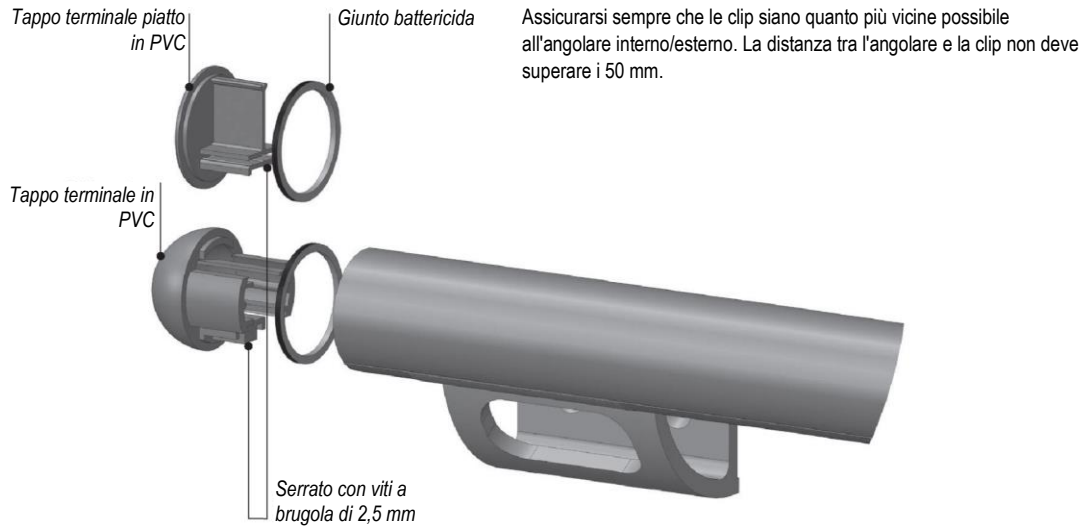


Raccordo di angolari su misura con sezioni diritte



INSTALLAZIONE DI ESCORT

Raccordo dei tappi terminali/tappi terminali piatti e finali a muro con sezioni diritte



Inserimento dei tappi coprivite

I tappi coprivite vengono utilizzati in settori con requisiti igienici rigorosi e offrono una finitura battericida per i finali a muro.



INSTALLAZIONE DI ESCORT

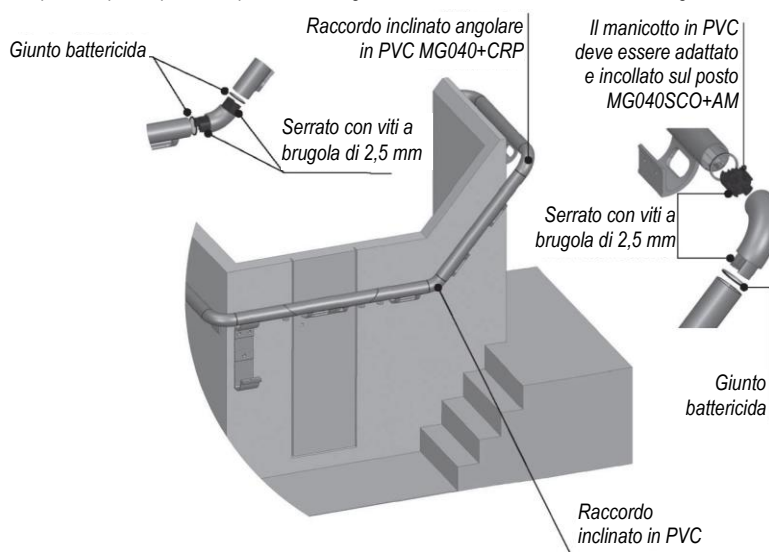
Inserimento delle rondelle d'appoggio (opzionale)

Le rondelle d'appoggio assicurano maggiore stabilità alla posa del corrimano fissando il finale a muro al muro di destinazione.



Installazione dei raccordi inclinati/raccordi inclinati angolari e Rapid'Angle (per scale)

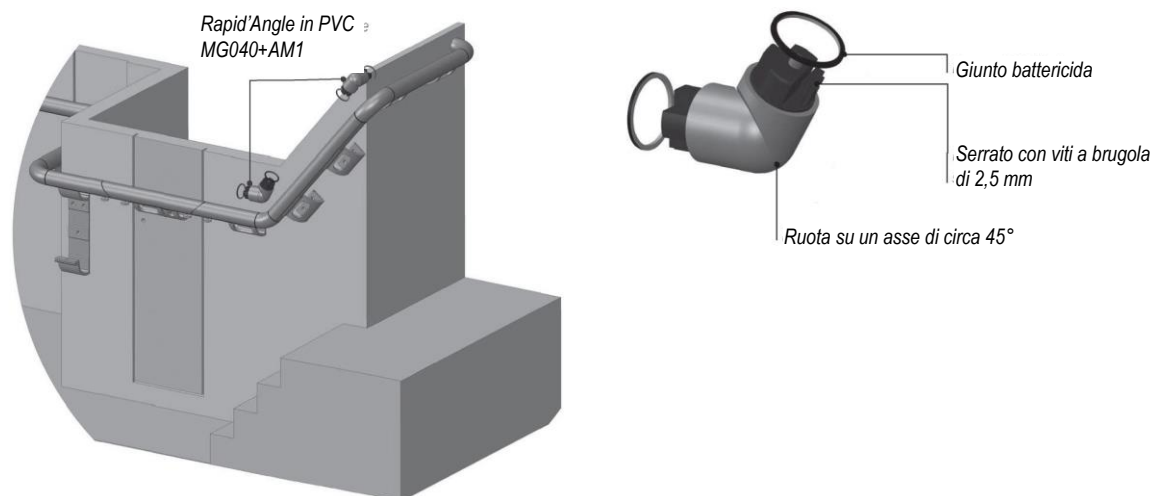
Assicurarsi sempre che le clip siano quanto più vicine possibile all'angolare interno/esterno. La distanza tra l'angolare e la clip non deve superare i 50 mm.



Assicurarsi sempre che le clip siano quanto più vicine possibile agli angolari.

La distanza tra l'angolare e la clip non deve superare i 50 mm.

Rapid'Angle: si adatta perfettamente a qualsiasi angolo compreso tra 80 e 180°

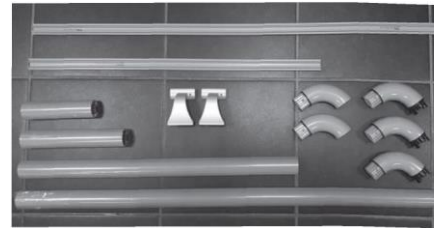


INSTALLAZIONE DI ESCORT

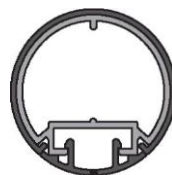
4.3 PREPARAZIONE DEI CORRIMANO ESCORT

Fare riferimento alle sezioni 3.1 e 3.2 per calcolare le lunghezze di taglio dei profili. Una volta che i profili sono stati tagliati su misura:

- Inserire le clip facendole scorrere nella scanalatura del profilo in alluminio.



- Posizionare le clip finali a non più di 50 mm dall'estremità dei profili.
- Fissare le clip a intervalli di non più di 1.200 mm.
- Per brevi sezioni di corrimano, utilizzare almeno due clip a intervalli regolari.
- Fissare le clip al profilo in alluminio mediante una chiave a brugola da 2,5 mm.
- Quindi inserire gli accessori (tappi terminali, finali a muro, elementi di raccordo ecc.) nel profilo e serrarli con le viti pre-montate finché non sono a filo e l'accessorio non risulta saldamente fissato.
- Infine, tagliare l'elemento di chiusura in base alla lunghezza richiesta e inserire la clip nella scanalatura del profilo.



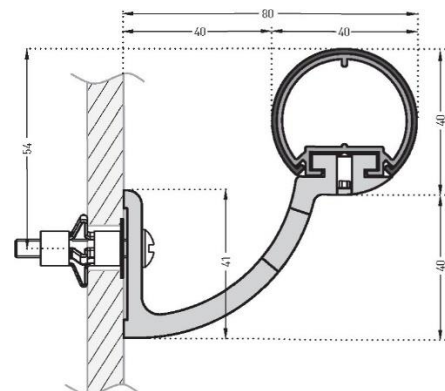
Elemento di chiusura



4.4 FISSAGGIO DEI CORRIMANO ESCORT

- Una volta preparate le sezioni di corrimano, nonché i relativi tappi terminali, finali a muro, clip ed elementi di chiusura, installarli nelle rispettive sezioni murali.
- Per una sezione di corrimano a 900 mm dal pavimento, tracciare una tacca all'altezza richiesta con una matita (o un laser). La tabella seguente mostra le altezze di foratura in base alle clip ESCORT utilizzate:

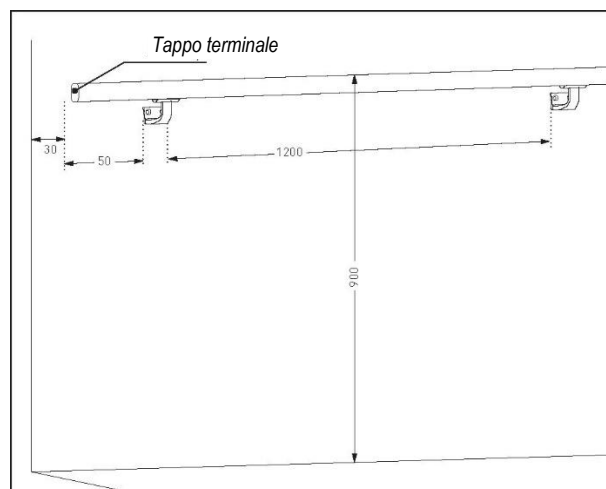
TIPO DI CLIP	POSIZIONE DELLA TACCA PER UN CORRIMANO A UN'ALTEZZA DI 900 MM
Clip perforata di 80 mm MG060SAA+S	865 mm
Clip rialzata di 55 mm MG060SAA+S3	865 mm
A collo di cigno con rosetta di 70 mm MG060INB+S03	821 mm - 786 mm
Clip piena di 60 mm MG060SAA+SP	810 mm
Clip ridotta di 60 mm MG060SAA+SR	865 mm
Clip piena a doppia altezza di 60 mm MG060SAA+SDH	800 mm - 725 mm
Clip perforata a rimozione rapida di 80 mm MG060SAA+SDE	865 mm
Clip ridotta a rimozione rapida di 60 mm MG060SAA+SDR	865 mm



Clip perforata di 80 mm
MG040SAA+S

INSTALLAZIONE DI ESCORT

- Accostare il corrimano al muro, lasciando uno spazio di 30 mm dal bordo del muro, e sovrapporre i fori presenti nelle clip alle tacche tracciate.
- Posizionare la prima clip per ciascun elemento finale quanto più vicino possibile a ciascun accessorio di finitura (la prima clip non deve essere distante più di 50 mm dall'accessorio di finitura).
- Ogni corrimano deve essere fissato al muro con almeno due clip.
- Se è necessario installare molte clip, spaziarle a intervalli non superiori a 1.200 mm (800 mm in aree soggette a traffico elevato o su superfici murali più leggere, come il cartongesso).
- Con una livella a bolla verificare che il corrimano sia orizzontale e quindi marcare sul muro i punti in cui praticare i fori per ciascuna clip.
- Praticare i fori nel muro con una punta per trapano appropriata. Il diametro del foro può variare in base al tipo di muro (fare riferimento ai metodi di installazione dei corrimano illustrati nella sezione 2).
- Quando si esegue la foratura in ambienti puliti, si consiglia di utilizzare un accessorio di aspirazione collegato al trapano per raccogliere tutta la polvere prodotta.
- Una volta eseguiti i fori, fissare le clip del corrimano al muro, iniziando dalle due clip finali.





Accesso al video
per l'installazione
corrimano
LINEA'TOUCH

INSTALLAZIONE DI LINEA'TOUCH E TOUCH+

5. CORRIMANO LINEA'TOUCH E TOUCH+

5.1 PRESENTAZIONE E ASSEMBLAGGIO DEI VARI ACCESSORI PER I CORRIMANO LINEA'TOUCH E TOUCH+

Presentazione

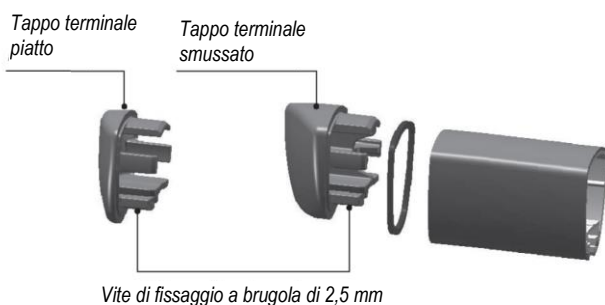


Raccordo dei finali a muro con sezioni diritte



- I finali a muro estesi e curvi devono essere abbinati a elementi d'appoggio a muro fissati a muro.
- Una volta assemblato il finale a muro e fissato il corrimano, utilizzare la tacca sotto il finale a muro come punto di riferimento per il foro da praticare. Una volta tracciata sul muro la tacca, rimuovere il finale a muro dal corrimano e segnare un punto a 22 mm di distanza in verticale sopra il punto di riferimento come centro per il foro da praticare.
- Praticare i fori, inserire i tasselli e avvitare l'elemento d'appoggio al muro. Posizionare il finale a muro sull'elemento d'appoggio e quindi assemblare nuovamente con il corrimano.
- L'elemento di appoggio viene sempre fornito con finali a muro estesi e curvi. È disponibile come elemento aggiuntivo opzionale con finali a muro standard (la procedura è la medesima, indipendentemente dal tipo di finale).

Raccordo dei tappi terminali con sezioni diritte



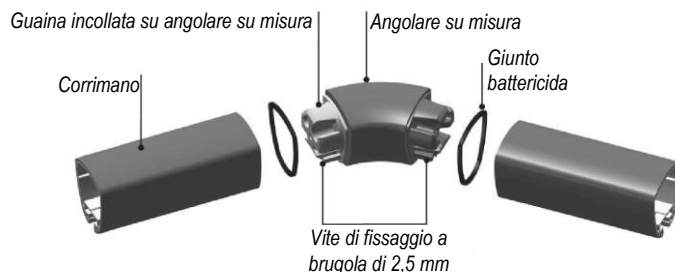
Raccordo di sezioni diritte



Raccordo degli angolari con sezioni diritte



Raccordo di angolari su misura con sezioni diritte



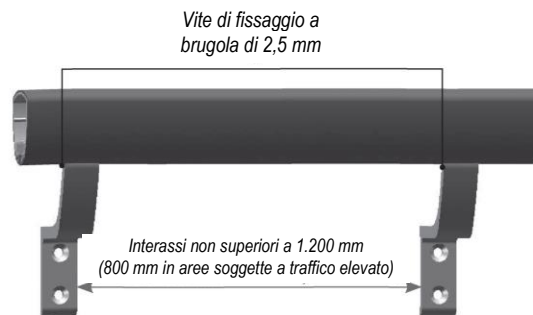
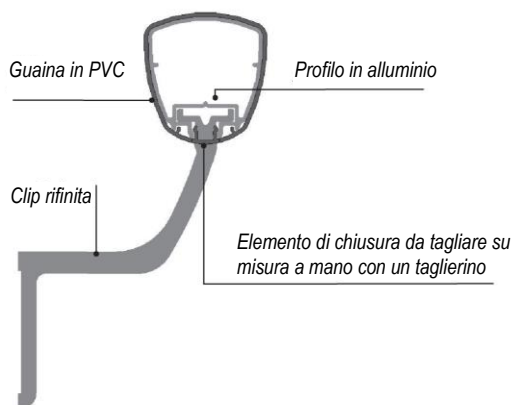
5.2 PREPARAZIONE DEI CORRIMANO LINEA TOUCH E TOUCH+

Fare riferimento alle sezioni 3.1 e 3.2 per calcolare le lunghezze di taglio dei profili.

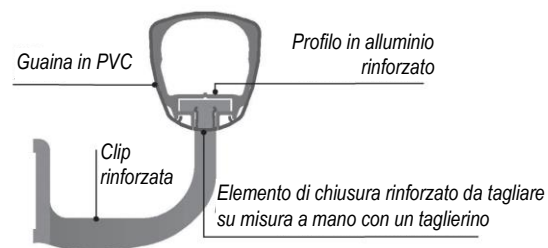
Una volta che i profili sono stati tagliati su misura:

- Inserire le clip facendole scorrere nella scanalatura del profilo in alluminio.
- Posizionare le clip finali a non più di 50 mm dall'estremità del profilo.
- Fissare le clip a intervalli di non più di 1.200 mm.
- Per brevi sezioni di corrimano, utilizzare almeno due clip a intervalli regolari.
- Fissare le clip al profilo in alluminio mediante una chiave a brugola da 2,5 mm.
- Quindi inserire gli accessori (tappi terminali, finali a muro, elementi di raccordo ecc.) nel profilo e serrarli con le viti pre-montate finché non sono a filo e l'accessorio non risulta saldamente fissato.

LINEA TOUCH



LINEA TOUCH+

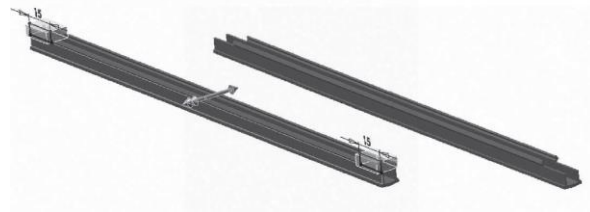




Accesso al video
per l'installazione
corrimano
LINEA'TOUCH

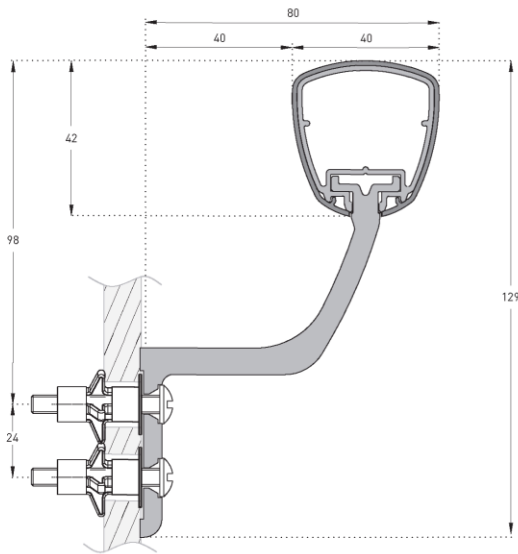
INSTALLAZIONE DI LINEA'TOUCH E TOUCH+

- Infine, tagliare l'elemento di chiusura in base alla lunghezza richiesta e inserire la clip nella scanalatura del profilo.
- Se l'elemento di chiusura viene posizionato alla fine su un finale a muro, un angolare o un elemento di raccordo, dovrà essere rifilato per ridurre l'altezza. Tagliare l'elemento di chiusura per una lunghezza di 15 mm con un taglierino.

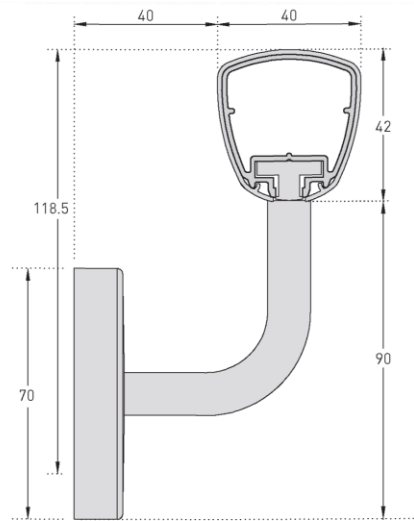


5.3 FISSAGGIO DEI CORRIMANO LINEA'TOUCH E TOUCH+

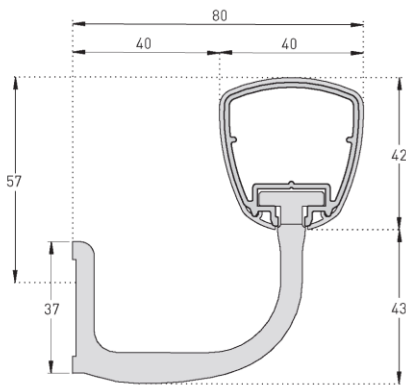
LINEA'TOUCH



Clip rifinita di 20 mm
ME000ANO+S1

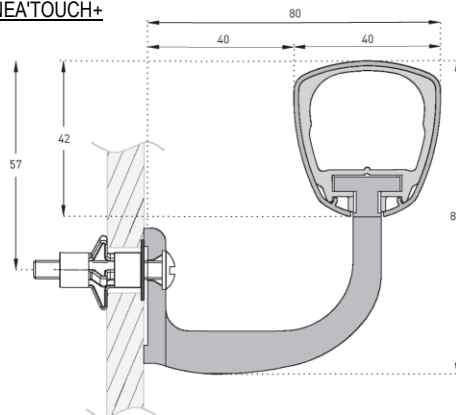


A collo di cigno con rosetta di
70 mm ME000INB+S03



Clip rialzata di 55 mm
ME000ANO+S3

LINEA'TOUCH+



Clip rinforzata di 80 mm
MR000ANO+S2

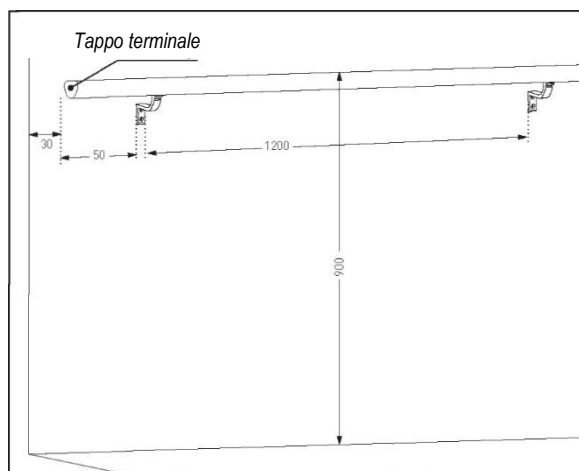
Per un corrimano a un'altezza di 900 mm:

TIPO DI CLIP	POSIZIONE DELLA TACCA PER UN CORRIMANO A UN'ALTEZZA DI 900 MM
Clip rifinita di 20 mm ME000ANO+S1	802 mm - 778 mm
Clip rinforzata di 80 mm MR000ANO+S2	843 mm
Clip rialzata di 55 mm ME000ANO+S3	843 mm
A collo di cigno con rosetta di 70 mm ME000INB+S03	816,5 mm - 781,5 mm
Clip rialzata a rimozione rapida di 55 mm ME000ANO+S5	843 mm

CORRIMANO

INSTALLAZIONE DI LINEA TOUCH E TOUCH+

- Accostare il corrimano al muro, lasciando uno spazio di 30 mm dal bordo del muro, e sovrapporre i fori presenti nelle clip alle tacche tracciate.



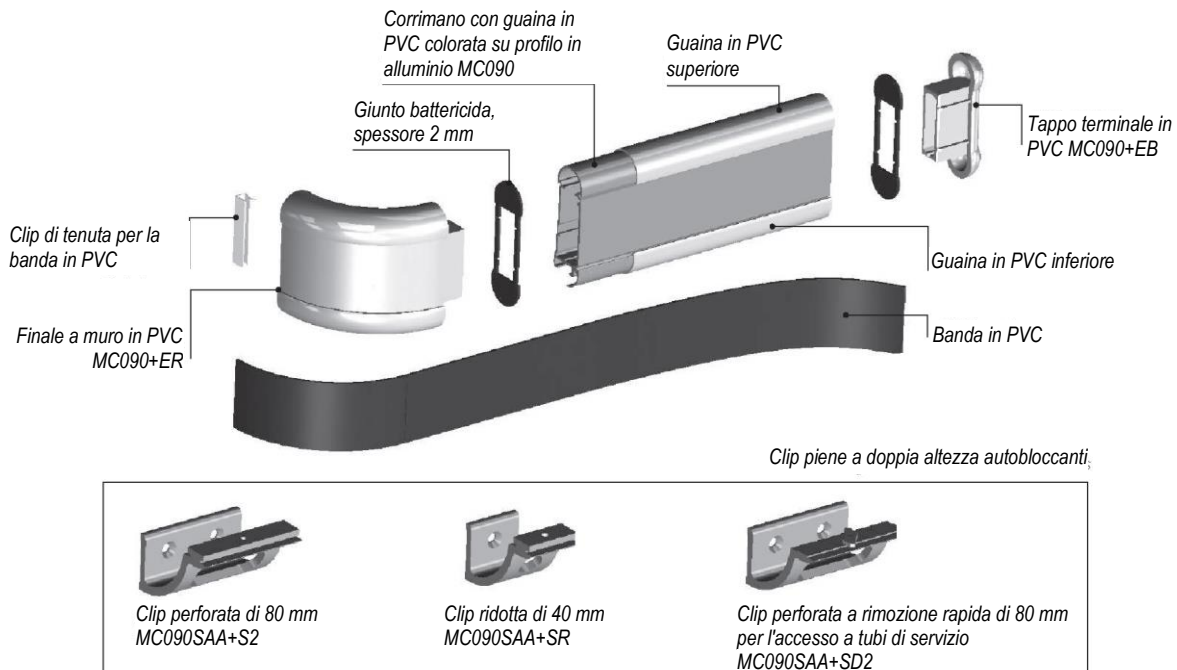
- Posizionare la prima clip per ciascun elemento finale quanto più vicino possibile a ciascun accessorio di finitura (la prima clip non deve essere distante più di 50 mm dall'accessorio di finitura).
- Ogni corrimano deve essere fissato al muro con almeno due clip.
- Se è necessario installare molte clip, spaziarle a intervalli non superiori a 1.200 mm (800 mm in aree soggette a traffico elevato o su superfici murali più leggere, come il cartongesso).
- Con una livella a bolla verificare che il corrimano sia orizzontale e quindi marcare sul muro i punti in cui praticare i fori per ciascuna clip.
- Praticare i fori nel muro con una punta per trapano appropriata. Il diametro del foro può variare in base al tipo di muro (fare riferimento ai metodi di installazione dei corrimano illustrati nella sezione 2).
- Quando si esegue la foratura in ambienti puliti, si consiglia di utilizzare un accessorio di aspirazione collegato al trapano per raccogliere tutta la polvere prodotta.
- Una volta eseguiti i fori, fissare le clip del corrimano al muro, iniziando dalle due clip finali.

INSTALLAZIONE DI STARLINE

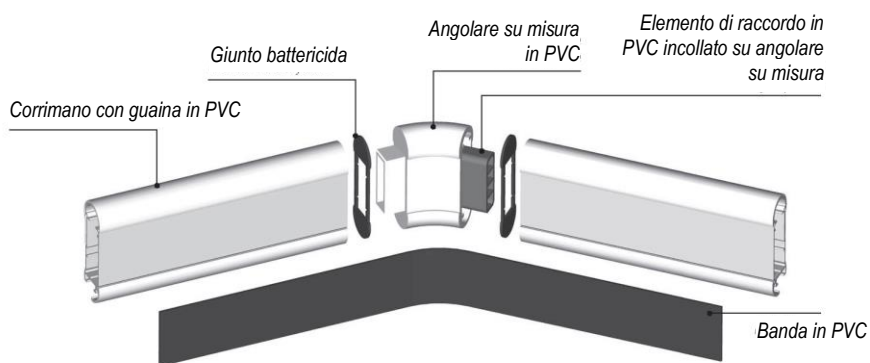
6. CORRIMANO STARLINE

6.1 PRESENTAZIONE E ASSEMBLAGGIO DEI VARI ACCESSORI PER I CORRIMANO STARLINE

Presentazione



Raccordo di angolari su misura con sezioni diritte



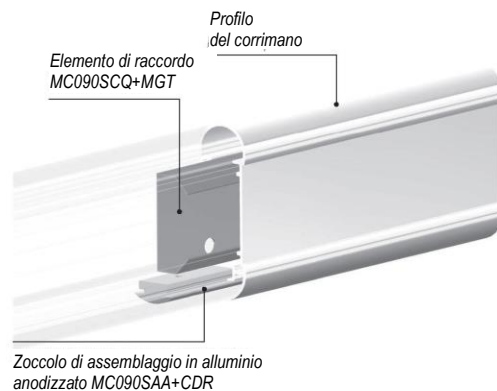
Raccordo di sezioni diritte

Gli elementi di raccordo vengono utilizzati per assicurare stabilità e una finitura geometricamente uniforme tra due sezioni di corrimano diritte.

Gli elementi di raccordo STARLINE sono costituiti da due parti di semplice e rapida installazione:

- Uno zoccolo di assemblaggio lungo 100 mm per il raccordo dei corrimano.
- Un elemento di raccordo per l'allineamento delle sezioni di corrimano.

In caso di corrimano STARLINE con guaina in PVC, sfalsare le parti terminali dei profili in alluminio e delle guaine in PVC per mascherare eventuali spazi vuoti.



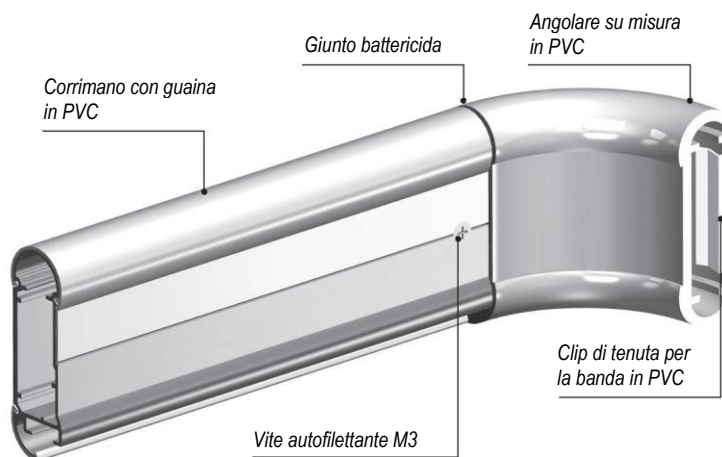
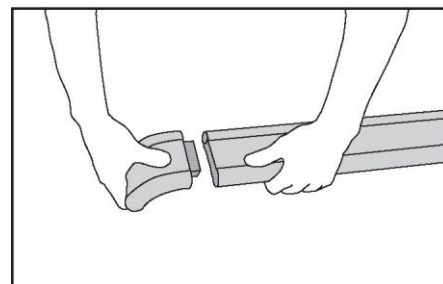
INSTALLAZIONE DI STARLINE

6.2 PREPARAZIONE DEI CORRIMANO STARLINE

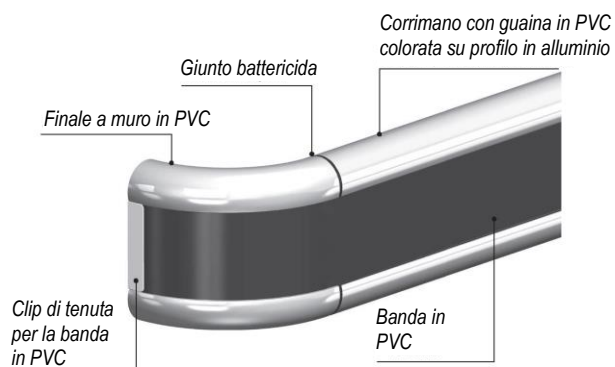
Fare riferimento alle sezioni 3.1 e 3.2 per calcolare le lunghezze di taglio dei profili. Una volta che i profili sono stati tagliati su misura:

- Inserire le clip facendole scorrere nella scanalatura del profilo in alluminio.
- Posizionare le clip finali a non più di 50 mm dall'estremità del profilo.
- Fissare le clip a intervalli di non più di 1.200 mm.
- Per brevi sezioni di corrimano, utilizzare almeno due clip a intervalli regolari.
- Fissare le clip al profilo in alluminio mediante una chiave a brugola da 2,5 mm.
- Quindi inserire gli accessori (tappi terminali, finali a muro, elementi di raccordo ecc.) nel profilo e serrarli con le viti pre-montate finché non sono a filo e l'accessorio non risulta saldamente fissato.
- Assemblare il profilo e gli accessori con una vite autofilettante o un rivetto di 3 mm di diametro.

Posizionare la vite o il rivetto a 10 mm dalla parte terminale.



- Per i corrimano STARLINE anodizzati e con guaina in PVC, fissare la banda flessibile adesiva in PVC per tutta la lunghezza del profilo e degli accessori. È necessario fissare la banda all'estremità dell'accessorio con una clip di tenuta.
- Premere energicamente (con un rullino) lungo l'intera superficie del corrimano.

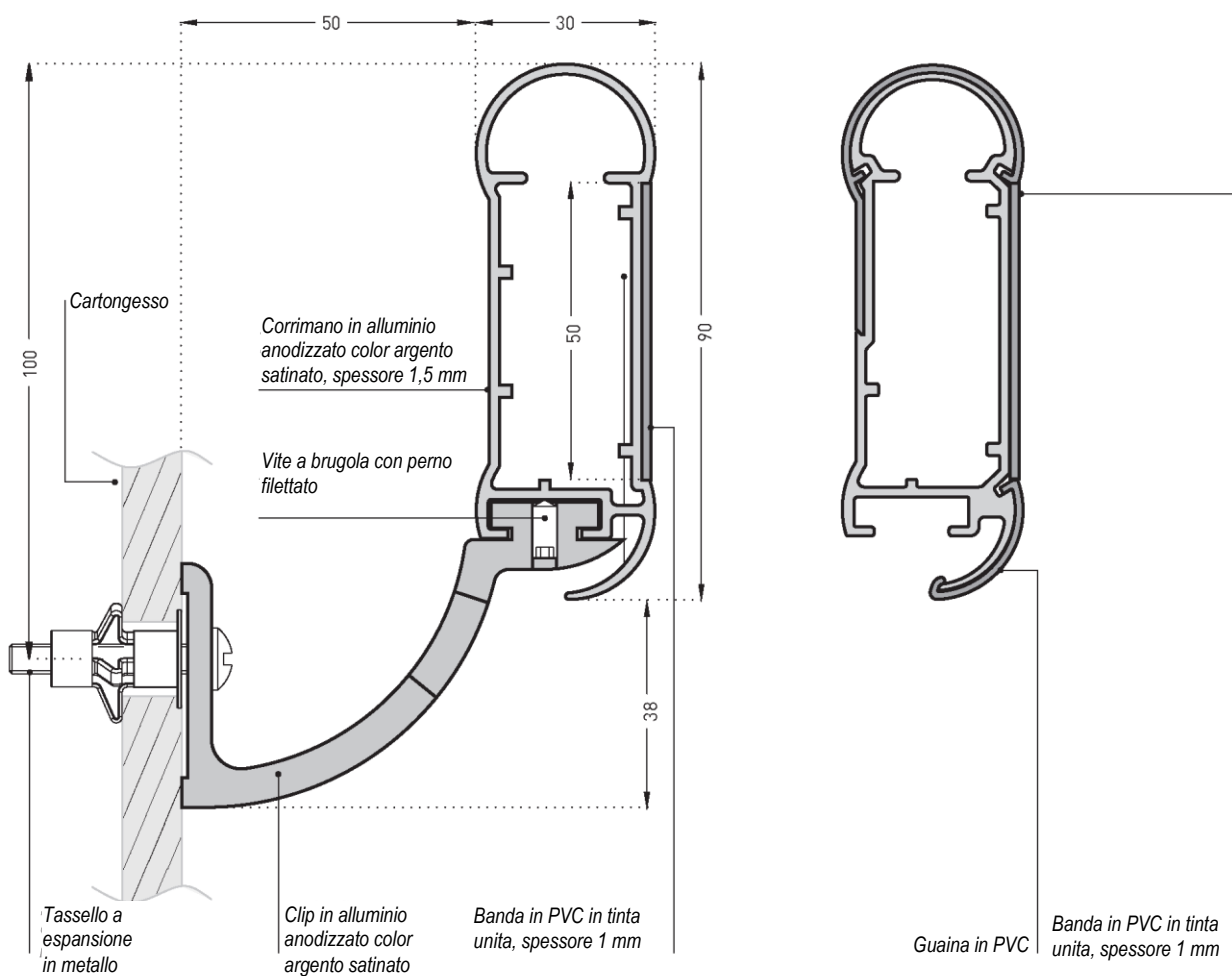


INSTALLAZIONE DI STARLINE

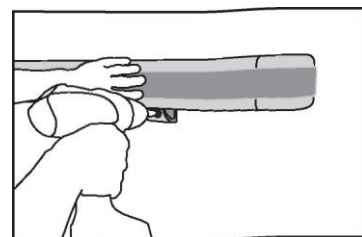
6.3 FISSAGGIO DEI CORRIMANO STARLINE

- Una volta preparate le sezioni di corrimano, nonché i relativi finali a muro e clip, installarli nelle rispettive sezioni murali.
- Per una sezione di corrimano a 900 mm dal pavimento, tracciare una tacca all'altezza richiesta con una matita (o un laser). La tabella seguente mostra le altezze di foratura in base alle clip STARLINE utilizzate:

TIPO DI CLIP	POSIZIONE DELLA TACCA PER UN CORRIMANO A UN'ALTEZZA DI 900 MM
Clip perforata di 80 mm MC090SAA+S2	800 mm
Clip ridotta di 40 mm MC090SAA+SR	800 mm
Clip perforata a rimozione rapida di 80 mm MC090SAA+SD2	800 mm



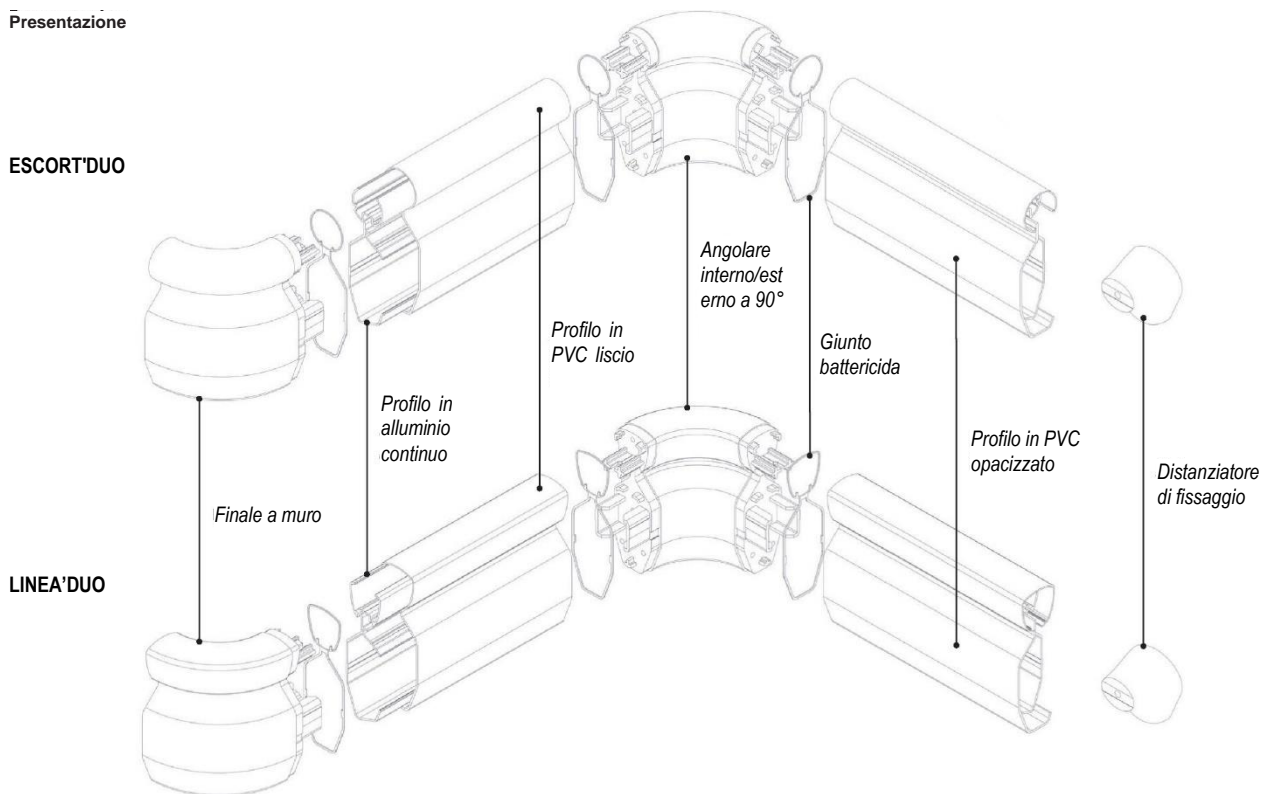
- Una volta marcata ogni sezione murale, fissare il corrimano al muro seguendo il metodo indicato per i corrimano ESCORT (sezione 4.4).



7. CORRIMANO ESCORT'DUO E LINEA'DUO

7.1 PRESENTAZIONE E ASSEMBLAGGIO DEI VARI ACCESSORI PER I CORRIMANO ESCORT'DUO E LINEA'DUO

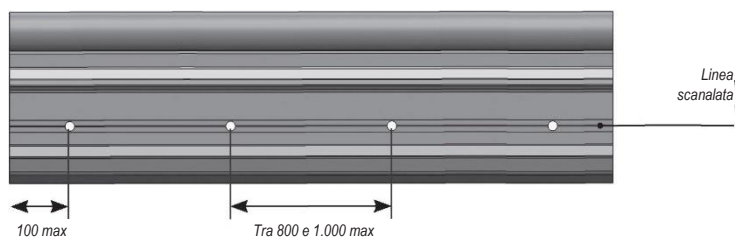
Presentazione



7.2 PREPARAZIONE DEI CORRIMANO ESCORT'DUO E LINEA'DUO

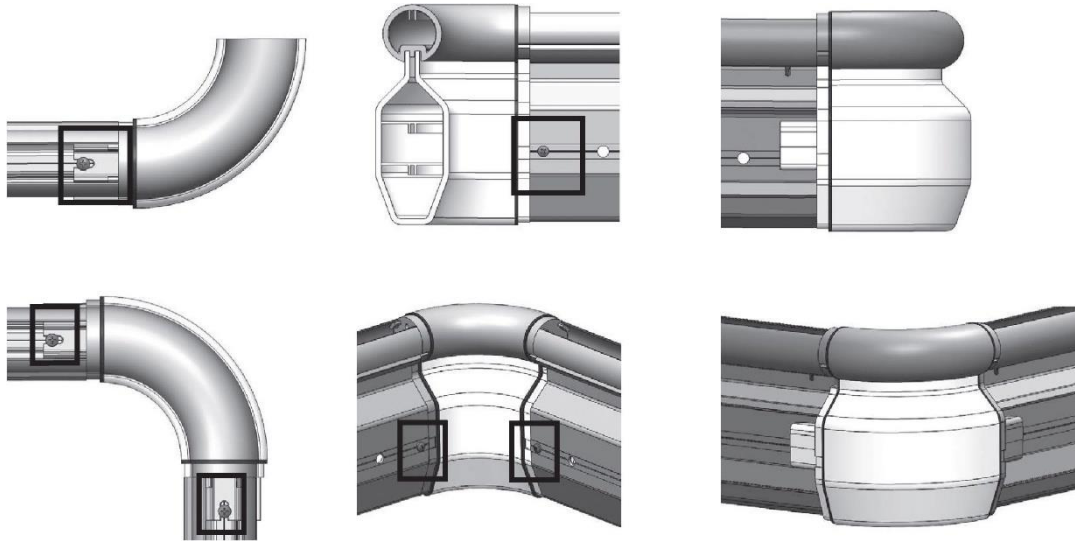
Fare riferimento alle sezioni 3.1 e 3.2 per calcolare le lunghezze di taglio dei profili. Una volta che i profili sono stati tagliati su misura:

- Innanzitutto praticare i fori nella linea scanalata della guida in alluminio per i distanziatori di fissaggio vicino ai tappi terminali e/o ai finali a muro e/o agli angolari interni/esterni. La distanza non deve superare i 100 mm. Quindi, praticare i fori per i distanziatori di fissaggio ogni 800 mm o 1.000 mm a seconda del livello di traffico previsto nell'area di destinazione.

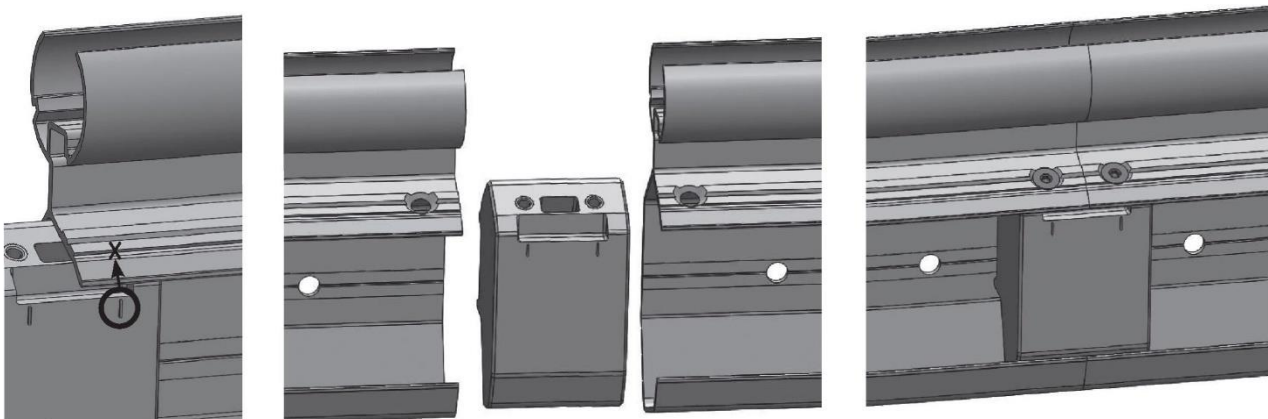


INSTALLAZIONE DI ESCORT'DUO E LINEA'DUO

- Fissare i tappi terminali e/o i finali a muro e/o gli angolari interni/esterni (assicurandosi di posizionare i giunti) e la guida di alluminio con le viti autofilettanti.

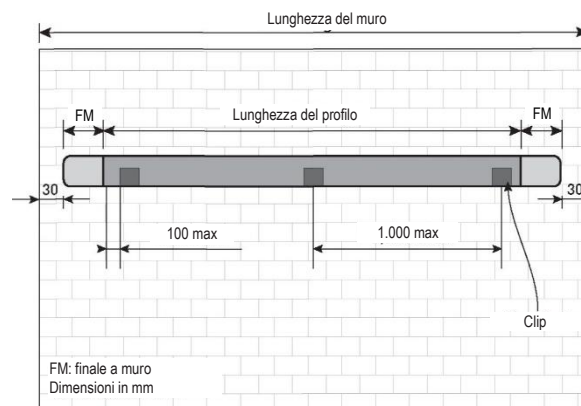


- Quando si raccordano sezioni diritte: Marcare i fori dell'elemento di raccordo su entrambi i profili (utilizzando la sagoma dell'elemento). Praticare i fori (diametro M5) nella linea scanalata della guida in alluminio e svasare i fori per nascondere le teste delle viti. Assemblare i profili.



7.3 FISSAGGIO DEI CORRIMANO ESCORT'DUO E LINEA'DUO

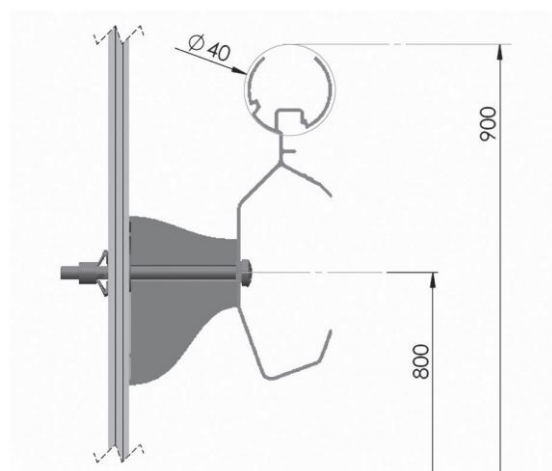
- Accostare il corrimano al muro, lasciando uno spazio di almeno 30 mm tra la fine del corrimano e il bordo del muro. Questo spazio consente di sostituire gli accessori di finitura senza dover rimuovere l'intero corrimano.



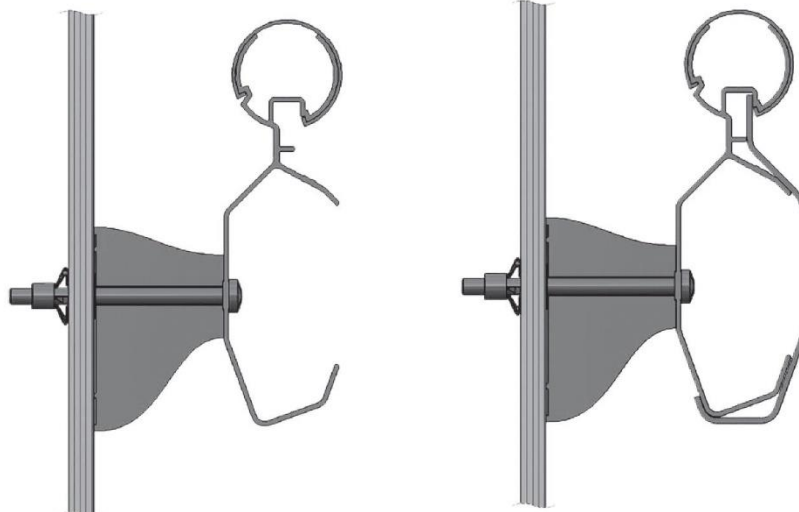
CORRIMANO

INSTALLAZIONE DI ESCORT'DUO E LINEA'DUO

- Marcare i punti in cui praticare i fori per i distanziatori di fissaggio. Per un corrimano a un'altezza di 900 mm (misurata in corrispondenza della superficie superiore del corrimano), l'altezza di foratura è di 800 mm.
- Praticare i fori nei punti marcati sul muro. Inserire i tasselli.
- Fissare la guida con i relativi distanziatori di fissaggio partendo dalle estremità (nello schema, le guaine in PVC non sono state ancora installate).



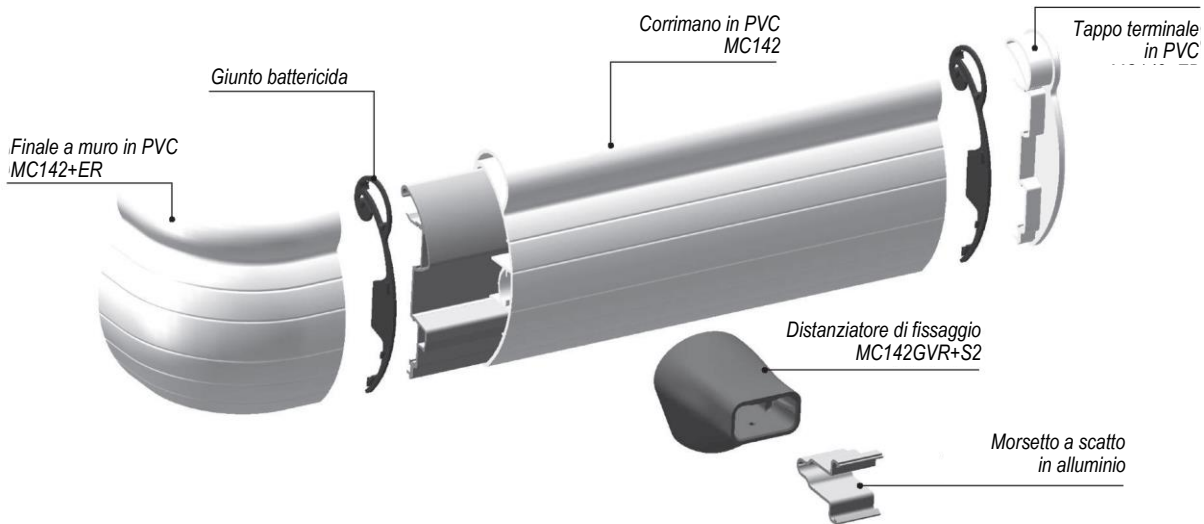
- Fissare la guaina in PVC superiore e quindi quella inferiore.



INSTALLAZIONE DI PERFORMER 2

8. CORRIMANO PERFORMER 2

8.1 PRESENTAZIONE E ASSEMBLAGGIO DEI VARI ACCESSORI PER I CORRIMANO PERFORMER 2

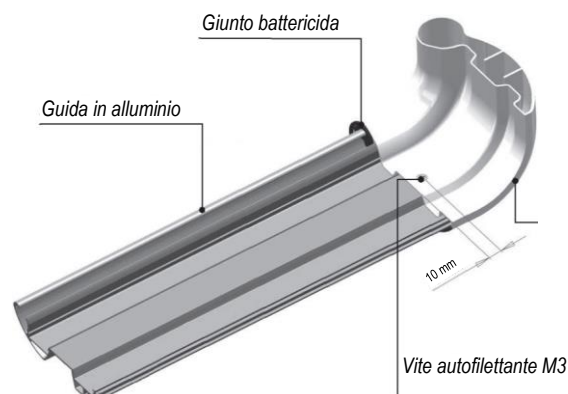


8.2 PREPARAZIONE DEI CORRIMANO PERFORMER 2

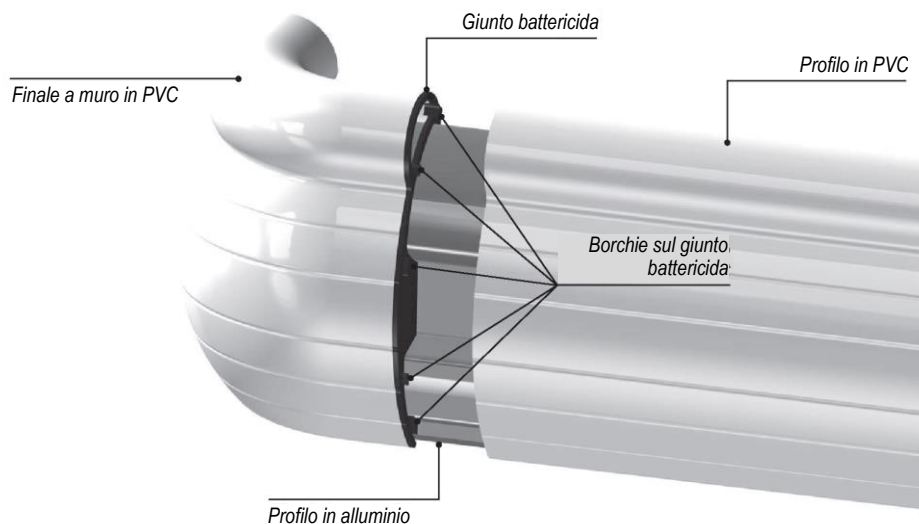
Fare riferimento alle sezioni 3.1 e 3.2 per calcolare le lunghezze di taglio dei profili. Una volta che i profili sono stati tagliati su misura

Se si utilizza un finale a muro:

- Innanzitutto installare il finale a muro e il giunto battericida su un lato del profilo in alluminio.
- Controllare che il finale a muro sia perpendicolare al profilo in alluminio prima di fissarlo.
- Fissare il finale a muro nel profilo di alluminio con una vite autofilettante di 3 mm.
- La vite autofilettante deve essere posizionata a 10 mm dalla fine del finale a muro.

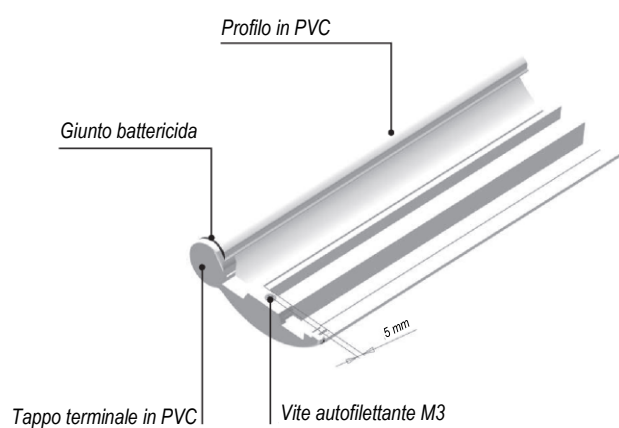


- Fissare il profilo in PVC alla guida di alluminio e farlo scorrere contro il giunto, assicurandosi che le borchie entrino nelle apposite fessure.
- Assicurarsi che le borchie utilizzate per bloccare il giunto siano correttamente inserite nelle fessure dell'accessorio.



Se si utilizza un tappo terminale:

- Innanzitutto installare il tappo terminale e il giunto battericida su un lato del profilo in PVC.
- Controllare che il tappo terminale sia perpendicolare al profilo in PVC prima di fissarlo.
- Fissare il tappo terminale nel profilo in PVC con una vite autofilettante di 3 mm.
- La vite autofilettante deve essere posizionata a 5 mm dal bordo del tappo terminale.
- Inserire la guida in alluminio facendola scorrere nel profilo in PVC.

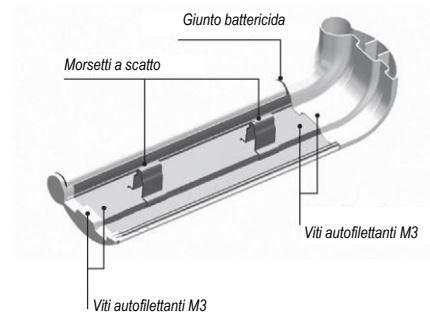


- Assicurarsi che le borchie utilizzate per bloccare il giunto siano correttamente inserite nelle fessure dell'accessorio.

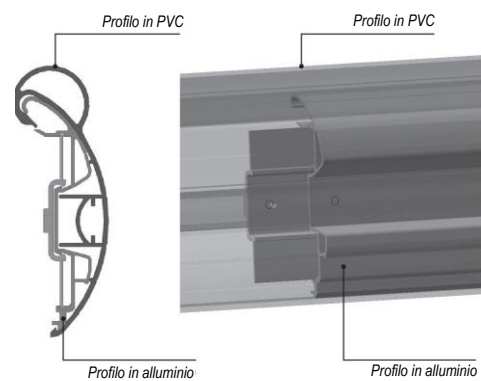
INSTALLAZIONE DI PERFORMER 2

Sull'altro lato della guida:

- Posizionare il giunto e gli accessori richiesti (tappo terminale o finale a muro) sull'altro lato della guida e fissare gli accessori seguendo la procedura specifica sopra indicata.
- Bloccare il gruppo su entrambe le estremità del profilo in alluminio con una vite autofilettante.
- Infine, inserire i morsetti a scatto nel profilo in alluminio.



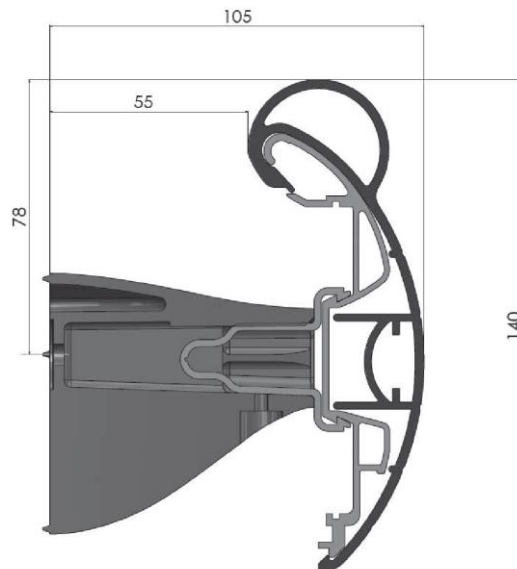
È possibile raccordare due sezioni di corrimano PERFORMER 2 con un unico elemento che allinea e stabilizza il raccordo. L'elemento di raccordo viene fissato alla guida in alluminio con due viti a brugola di 5 mm.



In caso di corrimano PERFORMER 2, sfalsare le parti terminali dei profili in alluminio e in PVC per mascherare eventuali spazi vuoti.

8.3 FISSAGGIO DEI CORRIMANO PERFORMER 2

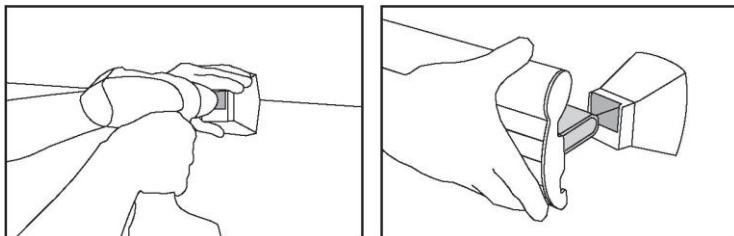
- Per un corrimano a un'altezza di 900 mm dal pavimento, posizionare i distanziatori di fissaggio a un'altezza di 822 mm (per distanziatori MC142GVR+S2).
- Marcare il muro con una matita e una riga o con un laser.
- Posizionare i distanziatori esterni a 150 mm dal bordo del muro (quanto più vicino possibile al finale a muro).



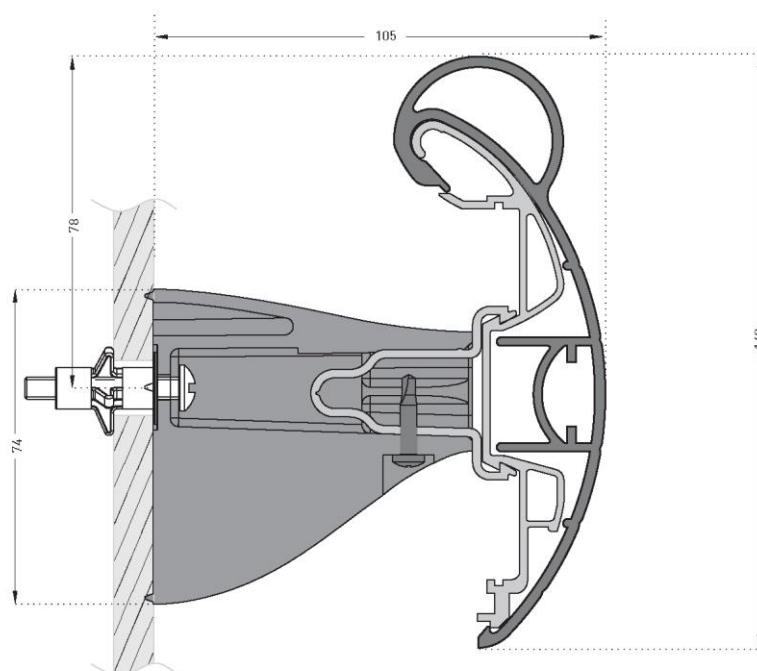
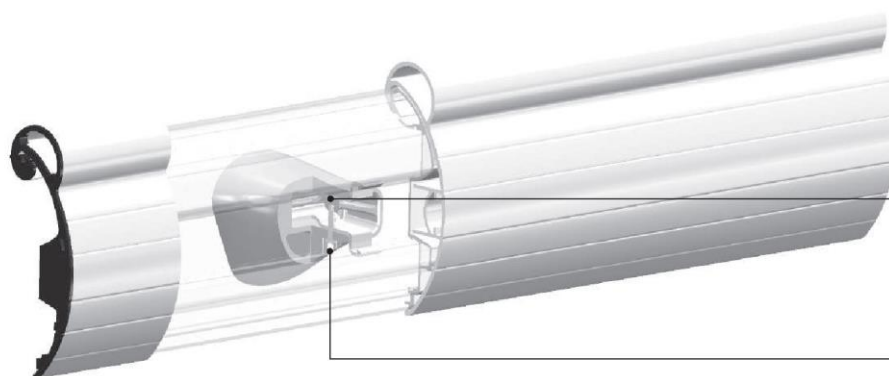
CORRIMANO

INSTALLAZIONE DI PERFORMER 2

- Forare il muro, inserire il tassello, accostare lo spaziatore al muro, inserire la vite e quindi serrare.
- Installare gli spaziatori ogni 800 mm (600 mm in aree soggette a traffico elevato).



- Inserire i morsetti a scatto nei distanziatori.
- Regolare lo spazio tra il muro e il corrimano come desiderato e fissare stabilmente con la vite autofilettante.



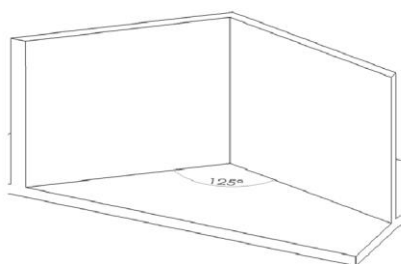
SOLUZIONI TECNICHE

9. ANGOLARI INTERNI, ESTERNI E SU MISURA

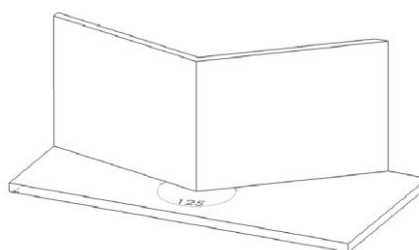
Tabella riepilogativa degli angolari disponibili per i corrimano SPM

CORRIMANO	ANGOLARE INTERNO	ANGOLARE ESTERNO	ANGOLARE SU MISURA
ESCORT	Disponibile	Disponibile	Disponibile da 90° a 165°
STARLINE	Disponibile	Disponibile	Disponibile da 90° a 160°
LINEA TOUCH	Disponibile	Disponibile	Disponibile da 90° a 165°
PERFORMER 2	Non disponibile	Disponibile	Non disponibile
ESCORT DUO E LINEA DUO	Disponibile	Disponibile	Non disponibile

Ogni angolo deve essere preventivamente misurato con precisione con un compasso.



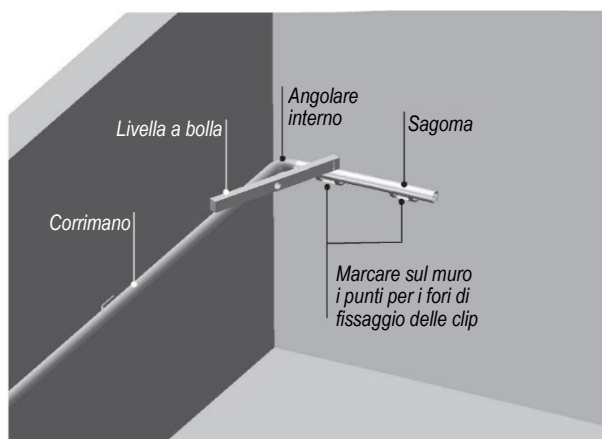
Angolo interno di 125°



Angolo esterno di 125°

Di seguito è riportata la procedura consigliata per un raccordo ottimale del corrimano e dell'angolare e una corretta centratura dell'angolare rispetto all'angolo del muro:

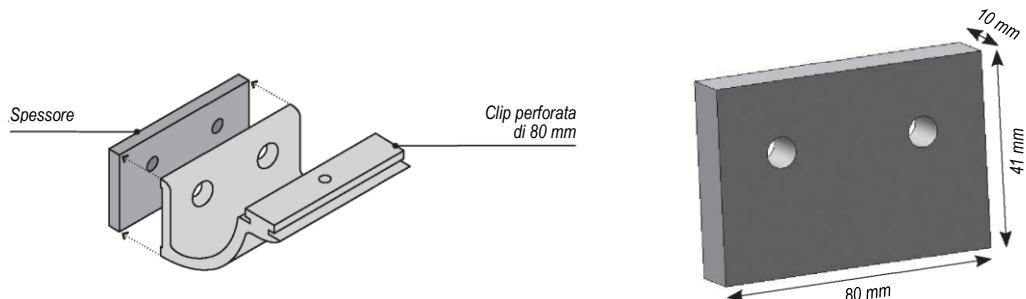
- Montare il corrimano a un'estremità dell'angolare e serrare la vite di fissaggio (o forare e utilizzare rivetti a scomparsa per i corrimano STARLINE e PERFORMER 2).
- All'altra estremità dell'angolare inserire una sezione di corrimano di 500 mm. Questa sezione verrà utilizzata come sagoma e non deve essere fissata in modo permanente all'angolare.
- Montare le clip sui corrimano (con due clip sulla sagoma).
- Nella prima sezione murale, marcare l'altezza di fissaggio per il corrimano.
- Accostare il gruppo al muro in corrispondenza delle tacche di riferimento per l'altezza e quindi accostare le clip sulla sagoma al muro opposto. In questo modo si facilita il fissaggio stabile del gruppo.
- Marcare sul muro i punti per i fori di fissaggio (verificando con una livella a bolla che il gruppo sia orizzontale).
- Riporre il gruppo a terra e rimuovere la sagoma.
- Praticare i fori e inserire i tasselli nella prima sezione murale (ossia lato corrimano, non lato sagoma).
- Assemblare e fissare il corrimano e le relative clip all'angolare al posto della sagoma.
- Accostare il gruppo al muro in corrispondenza delle tacche di riferimento tracciate.
- Fissare al muro la prima sezione di corrimano (una persona fissa il corrimano iniziando dalle clip terminali, mentre un'altra persona tiene l'altra sezione di corrimano per evitare che si spezzi l'angolare).



- Marcare i punti in cui praticare i fori per il corrimano che ancora non è stato fissato.
- Una volta marcati i punti per i fori, rimuovere il gruppo dal muro svitando le clip del corrimano fissato precedentemente.
- Praticare i fori e inserire i tasselli nella seconda sezione murale.
- Riposizionare il gruppo e fissare la prima e la seconda sezione di corrimano al muro.

10. SPESSORI DI REGOLAZIONE PER CORRIMANO ESCORT, STARLINE, LINEA TOUCH E TOUCH+

Se la superficie del muro è irregolare, è possibile adattare le clip al muro tramite spessori di regolazione di 10 mm. Gli spessori vengono montati dietro le clip.



11. INSTALLAZIONE DEI CORRIMANO CON IL KIT PER TUBI DI SERVIZIO

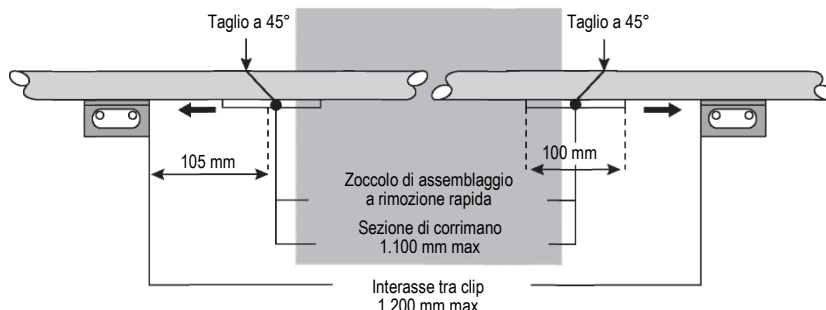
Se sono stati installati tubi di servizio, potrebbe essere necessario installare una sezione di corrimano rimovibile per facilitare l'accesso ai tubi.

La distanza tra le clip non deve superare i 1.200 mm. Il corrimano deve essere collocato in un'area a basso impatto. La resistenza dei fissaggi murali deve essere adeguata alle forze esercitate.

Kit per tubi di servizio per corrimano ESCORT

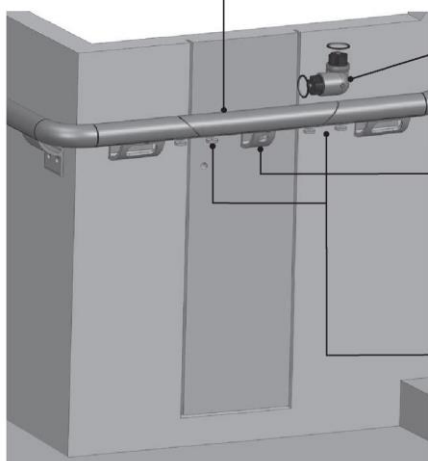
Il kit per tubi di servizio per i corrimano ESCORT viene realizzato sul posto (tagliando il profilo in base alle dimensioni del coperchio di accesso mediante tagli obliqui di 45°).

Se la lunghezza della sezione di corrimano ESCORT rimovibile supera i 1.100 mm, sarà necessario installare una clip a rimozione rapida presso il coperchio di accesso. Le clip a rimozione rapida sono fornite con un zoccolo di assemblaggio che può essere agganciato alla scanalatura della guida di alluminio mediante una chiave a brugola da 3 mm.



Raccordo articolato Rapid'Access®: angolare adattabile per fornire accesso a tubi di servizio. Questo accessorio sostituisce lo zoccolo di assemblaggio su uno dei lati e consente la rimozione parziale del corrimano.

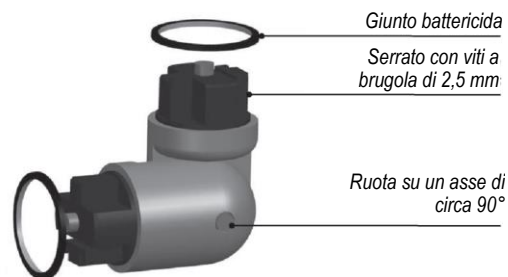
Corrimano tagliato a 45°



Raccordo articolato
Rapid'Access® per tubi
di servizio MG040+GT1

Clip a rimozione rapida per
tubi di servizio > 1.200 mm

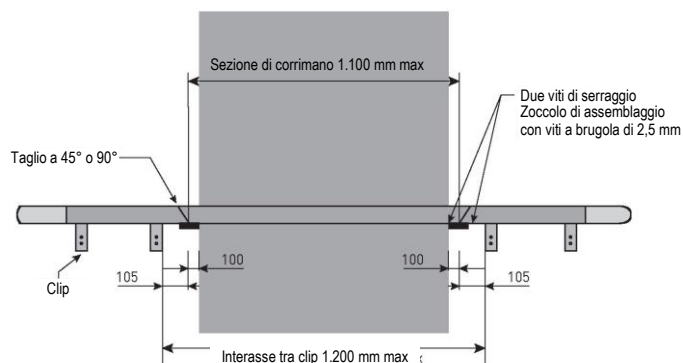
Zoccoli di assemblaggio con
viti a testa zigrinata o viti
a brugola da 2,5 mm



SOLUZIONI TECNICHE

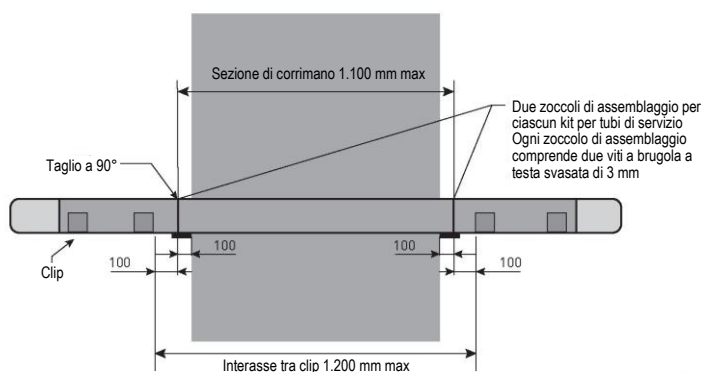
Kit per tubi di servizio per corrimano LINEA'TOUCH

- Il kit per tubi di servizio viene realizzato sul posto tagliando i profili a 45° e posizionando gli zoccoli di assemblaggio scorrevoli.
- Se la lunghezza della sezione di corrimano LINEA'TOUCH rimovibile supera i 1.100 mm, sarà necessario installare una clip a rimozione rapida presso il coperchio di accesso.
- Le clip a rimozione rapida sono fornite con un zoccolo di assemblaggio che può essere agganciato alla scanalatura della guida di alluminio mediante una chiave a brugola da 2,5 mm.



Kit per tubi di servizio per corrimano ESCORT'DUO e LINEA'DUO

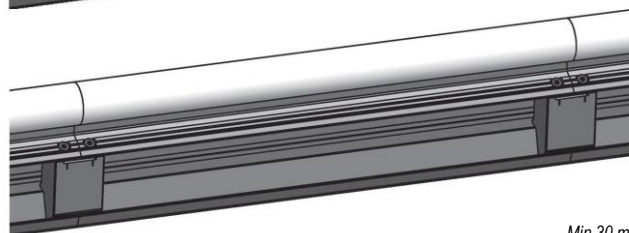
Il kit per tubi di servizio viene realizzato sul posto tagliando una sezione di corrimano per la protezione murale in base alla lunghezza del coperchio di accesso. Il taglio deve essere realizzato a 90°. Quindi, posizionare gli elementi in base alle dimensioni indicate nello schema a fianco.



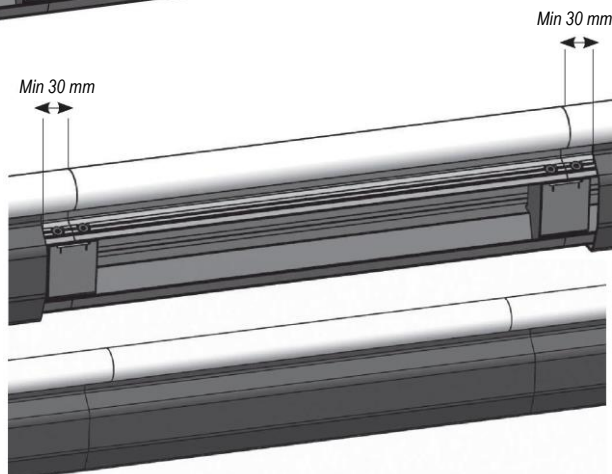
- Marcare i fori degli zoccoli di assemblaggio (utilizzando la sagoma degli zoccoli). Praticare i fori (diametro M5) nella linea scanalata della guida in alluminio e svasare i fori per nascondere le teste delle viti. Assemblare i profili.



- Tagliare il profilo in PVC superiore della stessa lunghezza del profilo in alluminio.



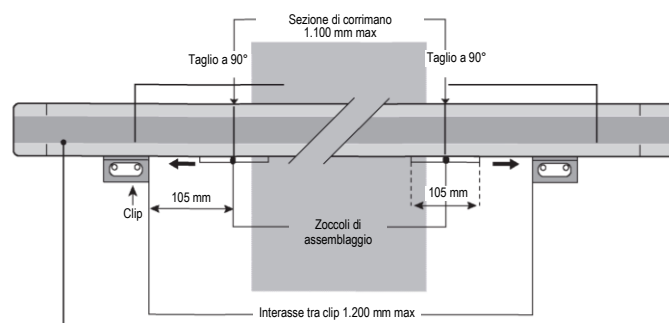
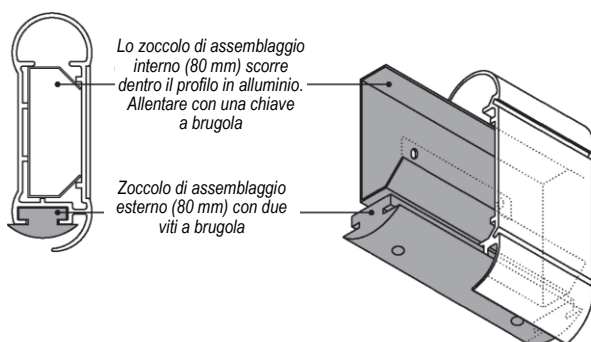
- Il paracolpi di protezione in PVC inferiore deve misurare almeno 60 mm più del profilo in alluminio per consentire di accedere alle viti per la rimozione.



Kit per tubi di servizio per corrimano STARLINE

Per i corrimano STARLINE, SPM può fornire un kit pronto per l'installazione con lunghezza massima di 1.100 mm (misure differenti sono disponibili su richiesta).

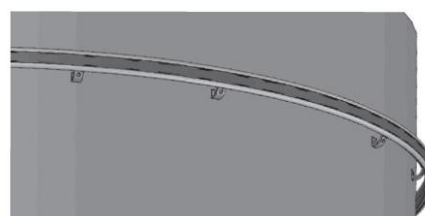
- Se la lunghezza della sezione di corrimano STARLINE rimovibile supera i 1.100 mm, sarà necessario installare una clip a rimozione rapida presso il coperchio di accesso.
- Le clip a rimozione rapida sono fornite con un zoccolo di assemblaggio che può essere agganciato alla scanalatura della guida di alluminio mediante una chiave a brugola da 3 mm.



Sezione di profilo STARLINE (interasse di 1.200 mm tra clip) prodotto specificamente per tubi di servizio (dimensioni differenti sono disponibili su richiesta)

12. INSTALLAZIONE DEI CORRIMANO RICURVI

L'installazione di corrimano ricurvi è disponibile con i prodotti **ESCORT**, **STARLINE**, **LINEA TOUCH** e **TOUCH+**.



- Importante: per raggi di curvatura inferiori a 2 metri, i corrimano ricurvi vengono montati a parete mediante clip di larghezza ridotta.



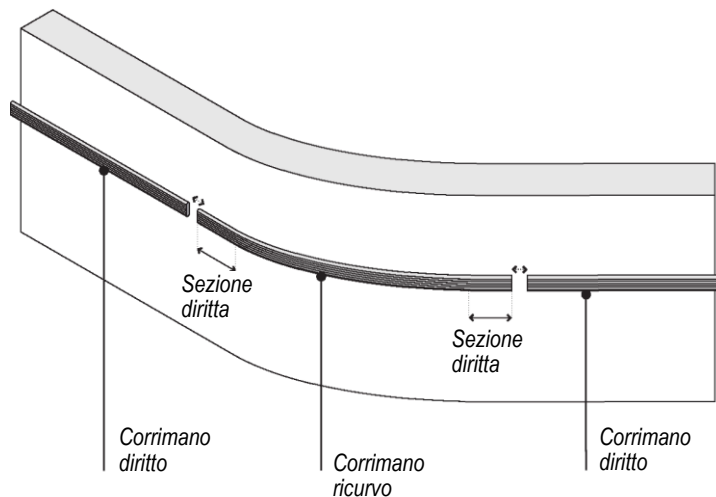
Clip ridotta di 40 mm
ESCORT
e STARLINE MG040SAA+SR
o MC090SAA+SR



Clip rifinita di 20 mm
LINEA TOUCH
ME000ANO+S1

SOLUZIONI TECNICHE

- Quando i corrimano ricurvi vengono installati in continuità con corrimano dritti, per un raccordo ottimale è necessario che una sezione ricurva termini a entrambi i lati con sezioni diritte.



13. MANUTENZIONE

- Non lasciare il prodotto esposto alla luce solare per evitare cambiamenti di colore e/o deformazioni a causa dell'aumento eccessivo della temperatura.
- È essenziale utilizzare solventi che non lascino residui grassi o secchi.
- Sono consigliati i seguenti prodotti per la pulizia:
 - Ammoniaca
 - Alcol etilico
 - Alcol isopropilico
 - Detergente "essenza F"
 - Prodotti per la pulizia standard, come Bioquell e Anios

**NON
UTILIZZARE:**



- **Acquaragia**
- **Acetone**
- **Benzina**
- **Diluenti per vernici**

È essenziale utilizzare solventi che non lascino residui grassi o secchi. Se si desidera utilizzare un prodotto non consigliato, provare prima su uno scarto. La reazione può variare a seconda del colore del prodotto e dei solventi utilizzati.

Servizio esportazioni

Tel.: + 33 (0)5 34 39 41 00

E-mail: export@spm.fr

SPM international S.A.S.

16 rue Isabelle Eberhardt

CS 92083 - 31019 Tolosa Cedex 2 - Francia

Tel.: +33 (0)5 34 39 40 00

spm-international.com

**PANNELLI
CORRIMANO
PARACOLPI DI PROTEZIONE
PARASPIGOLI**

Registro delle imprese n. B 419 396 965 - jpe - Stampato in Francia - 06/2023

Al servizio dello sviluppo sostenibile



Una società **Gerflor**

Spm.[®]
wall protection